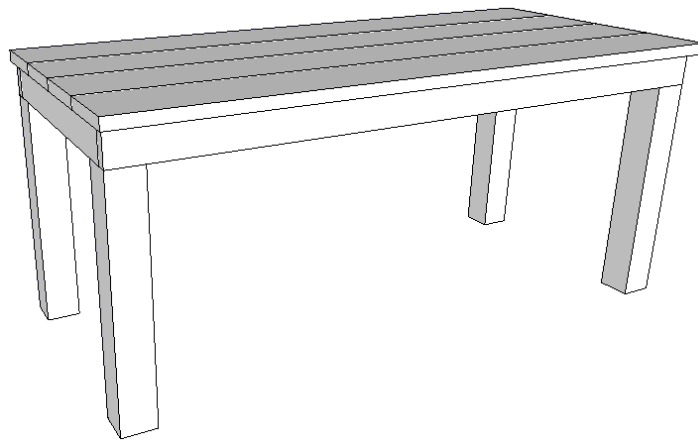
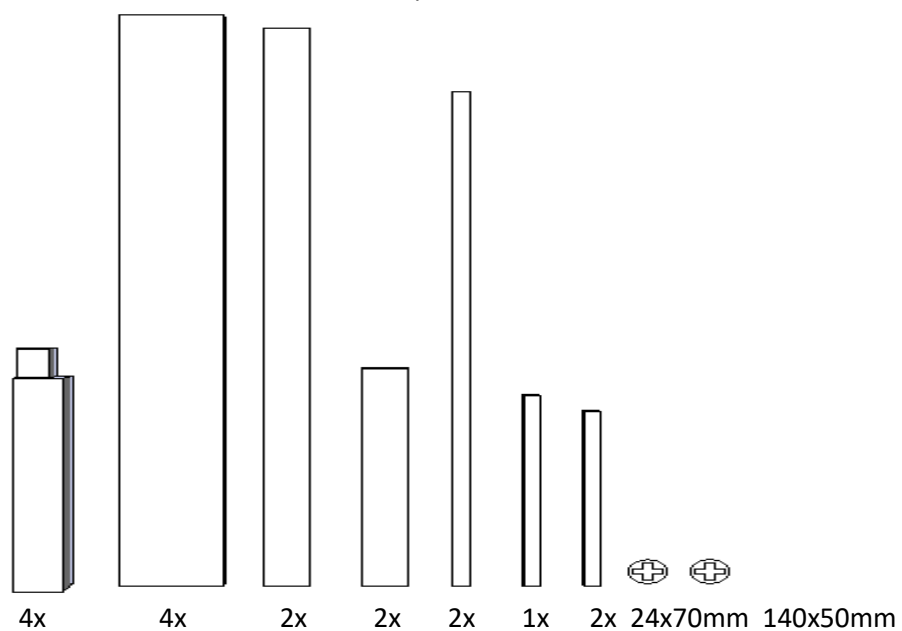


Pakket: 9/67/69/(S140+24 Blauw)

Tafel met massieve poten 180x80x78,2



Inhoud van het pakket:



Voordat u Begint:

Wij adviseren u om tijdens de montage, gebruik te maken van de volgende stukken gereedschap:

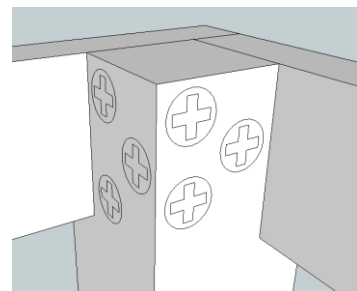
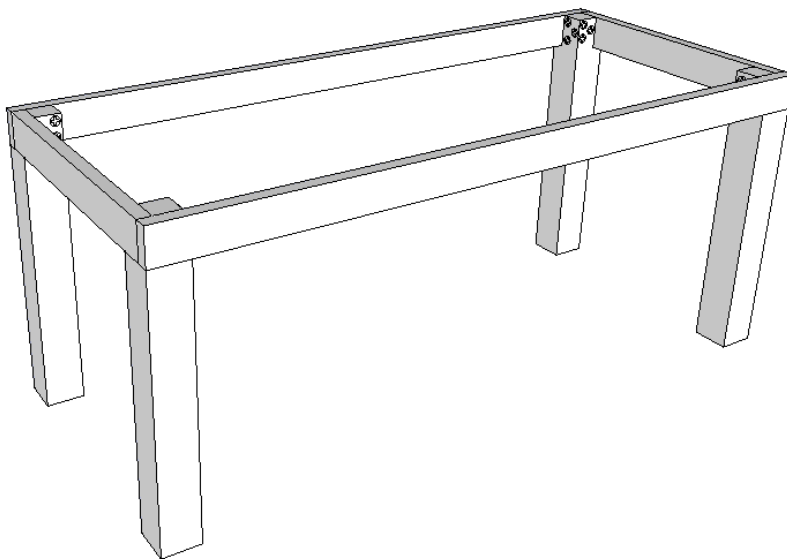
- Boormachine
- Houtboor dikte 3 mm
- Kruiskopschroevendraaier
- Rolmaat
- Potlood
- schuurmachine

Het wordt u ten eerste aangeraden om de schroefgaten voor te boren. Hierdoor vergemakelijkt u de montage en verkleint u ook de kans dat het hout gaat splijten (niet te diep, 2 cm voorboren is voldoende, bij te diep voorboren bestaat er kans dat de schroeven trekkracht verliezen). Let op tijdens het monteren, het is een natuurlijk product, de maten kunnen enigszins afwijken (in de tekening is de breedtemaat 20, dit is indicatief, meestal is het van 19,4 tot 20,4, bij het maken van de tekening is rekening gehouden met het verschil in maat, daarom is het belangrijk om de opbouw volgens tekeningvolgorde te doen.) Tip: om uw meubel extra stevig te maken kunt u gebruik maken van houtlijm.

Wij van xsteigerhout gaan er van uit dat u kundig genoeg bent om zelfstandig een bouw pakket in elkaar te zetten. Zodoende zijn wij niet aansprakelijk voor montagefouten en verdere schade wat hieruit kan voortvloeien.

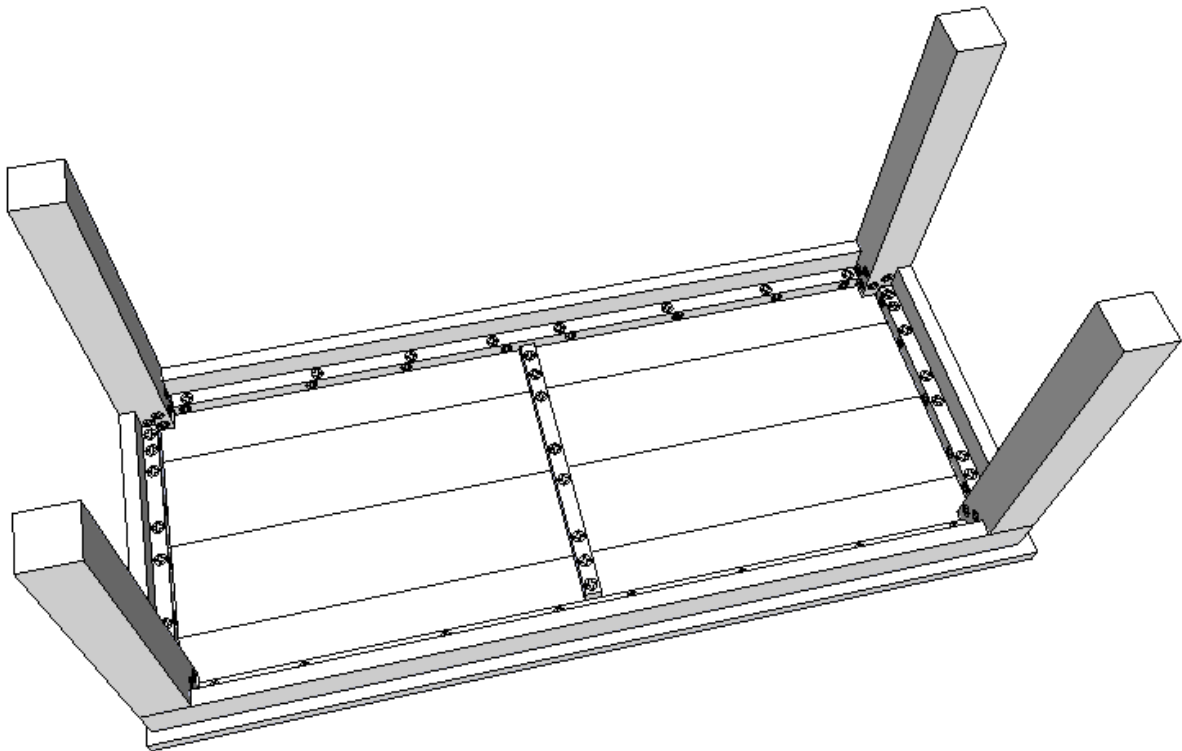
Stap 1:

We beginnen met het monteren van het frame gebruik onderstaande afbeeldingen om u te oriënteren. De delen van 9 cm bevestigen we aan de poten, met elke keer 3 schroeven van 70mm.

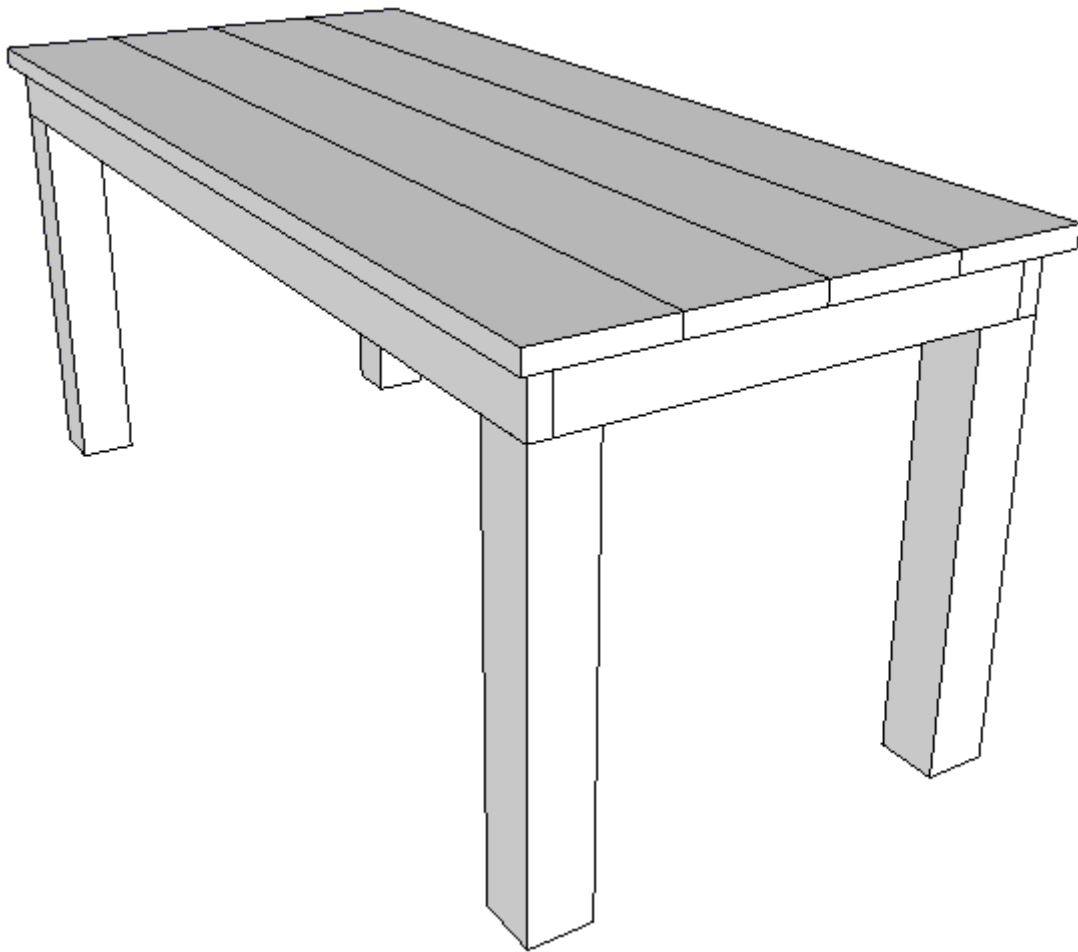


Stap 2:

Hier monteren we het tafelblad Aan het Frame Leg de de planken van het blad op een vlakke ondergrond, om vervolgens het frame er ondersteboven op te leggen. Let hierbij op dat de randen van het blad aan de kanten gelijkmatig uitsteken. Zet alles aan elkaar vast met de 5 constructiedelen. Gebruik onderstaande tekeningen om u te oriënteren.



En indien alles correct gemonteerd is, is dit het eindresultaat
Nu kunt u de Tafel naar wens verder afwerken door middel van schuren en eventueel behandelen met beits.



Wij van xsteigerhout.nl wensen u veel plezier met het door u zelf gemaakte meubel.
We stellen het op prijs als u uw zelf gemaakte meubel op onze facebook pagina plaatst om anderen te inspireren.