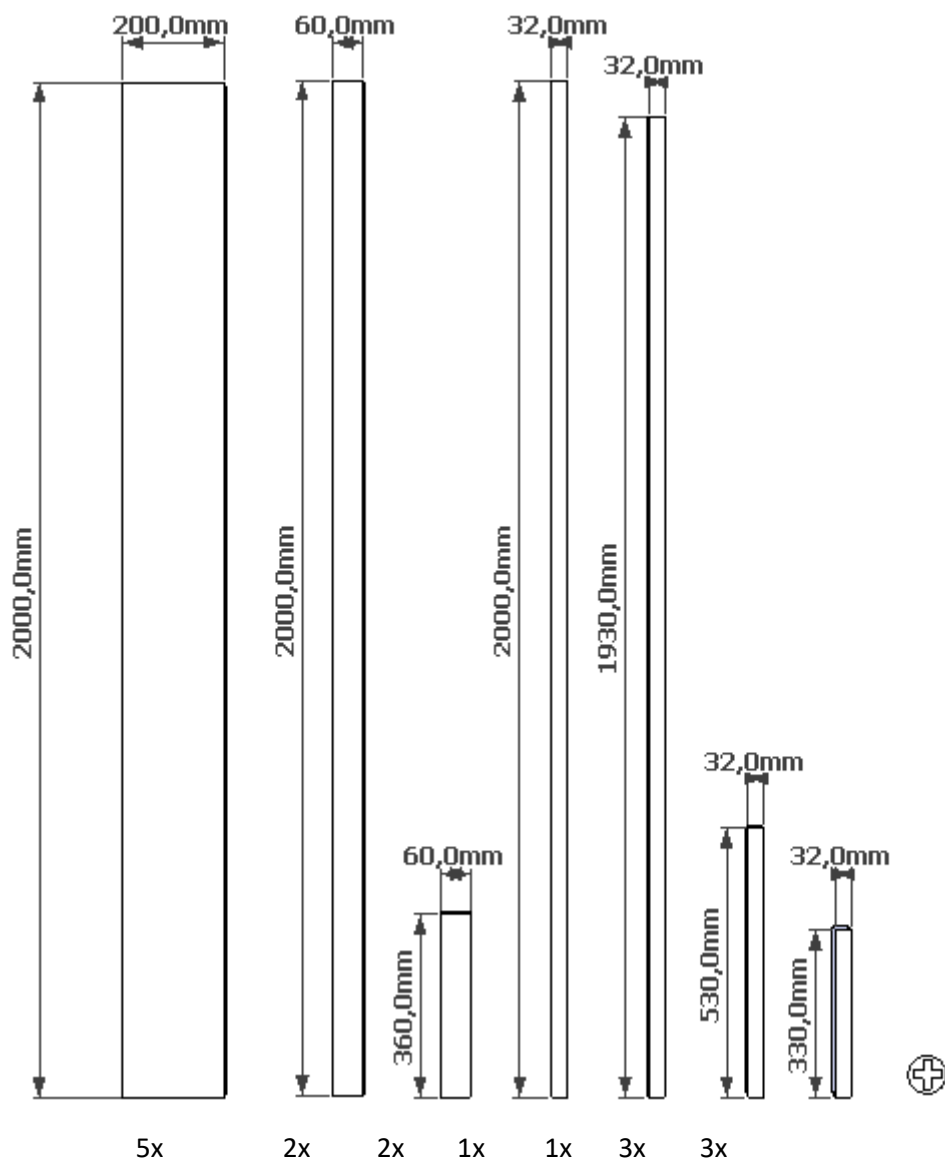


XSTEIGERHOUT.NL

Pakketten: 53/2/2x4/2x21/leuning instructie/250s Inclusief Leuning.

Loungebank diep

Inhoud van pakket 53 en 2:



Voordat u Begint:

Wij adviseren u om tijdens de montage, gebruik te maken van de volgende stukken gereedschap:

- Boormachine
- Houtboor dikte 3 of 4 mm
- Kruiskopschroevendraaier
- Rolmaat
- Potlood
- schuurmachine

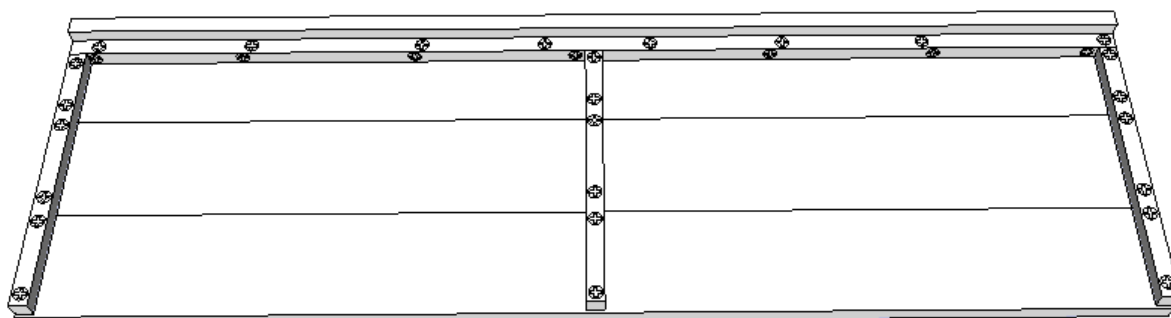
Het wordt u ten zeerste aangeraden om de schroefgaten voor te boren. Hierdoor vergemakkelijkt u de montage en verkleint u ook de kans dat het hout gaat splijten. Let op tijdens het monteren, het is een natuurlijk product, de maten kunnen enigszins afwijken (in de tekening is de breedtemaat 20, dit is indicatief, meestal is het van 19,4 tot 20,4, bij het maken van de tekening is rekening gehouden met het verschil in maat, daarom is het belangrijk om de opbouw volgens tekeningvolgorde te doen.)

Wij van xsteigerhout gaan er van uit dat u kundig genoeg bent om zelfstandig een bouw pakket in elkaar te zetten. Zodoende zijn wij niet aansprakelijk voor montagefouten en verdere schade wat hieruit kan voortvloeien.

Stap 1:

We beginnen met het maken van de zitting. Gebruik de tekening om u te oriënteren.

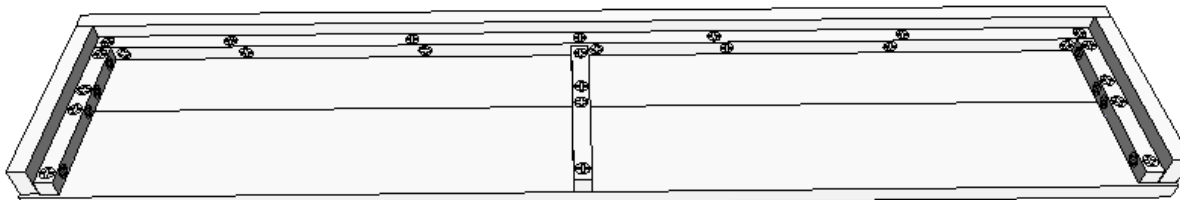
Benodigdheden: 3x(2000x200mm), 1x(2000x60mm), 1x(2000x32mm) en 3x(530x32mm).



Stap 2:

We maken nu de rugleuning. Gebruik de tekening om u te oriënteren.

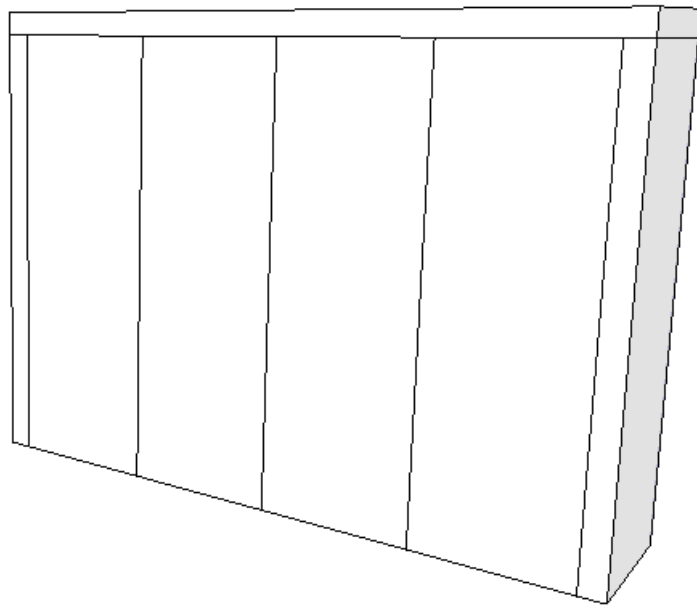
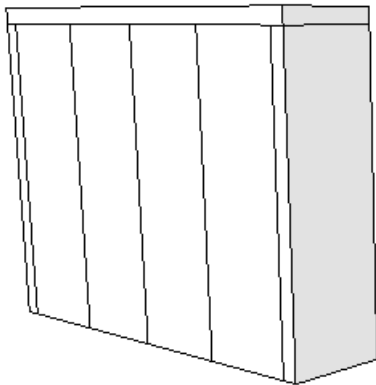
Benodigdheden: 2x(2000x200mm), 1x(2000x60mm), 1x(1930x32mm), 2x(360x60mm) en 3x(330x32mm).



Stap 3 : Pakket 2x4/2x21/instructie leuning: Schroeven 124

We maken nu de ArMLEUNINGEN, dit is een aparte gebruiksaanwijzing.

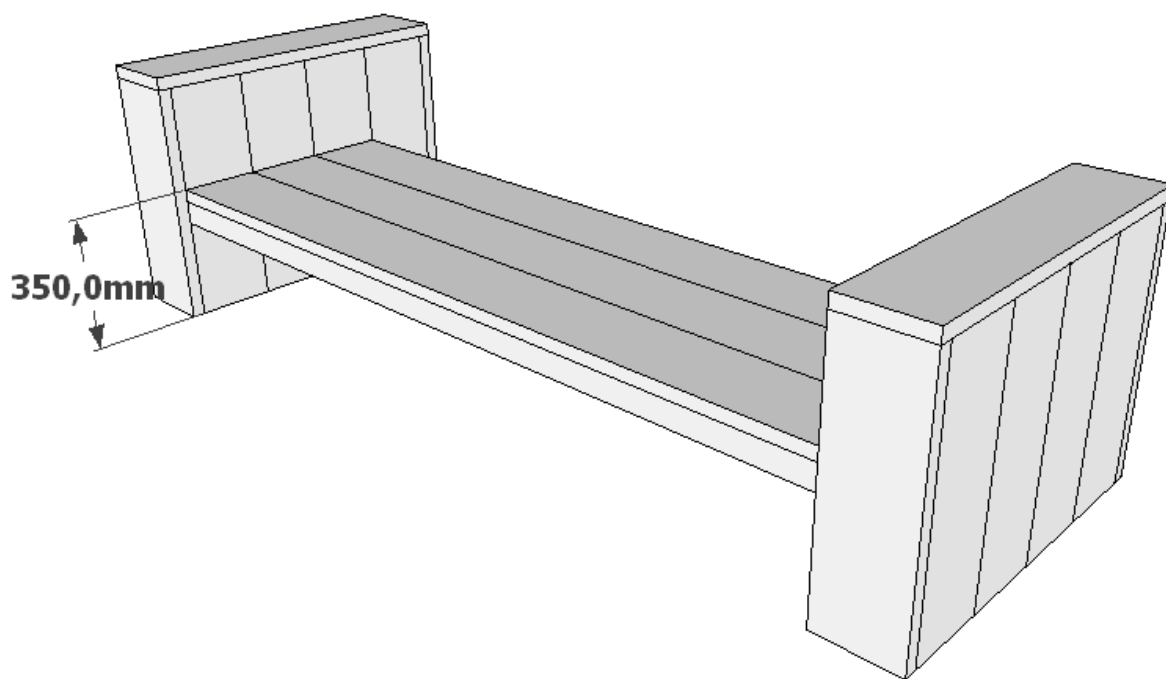
Resultaat:



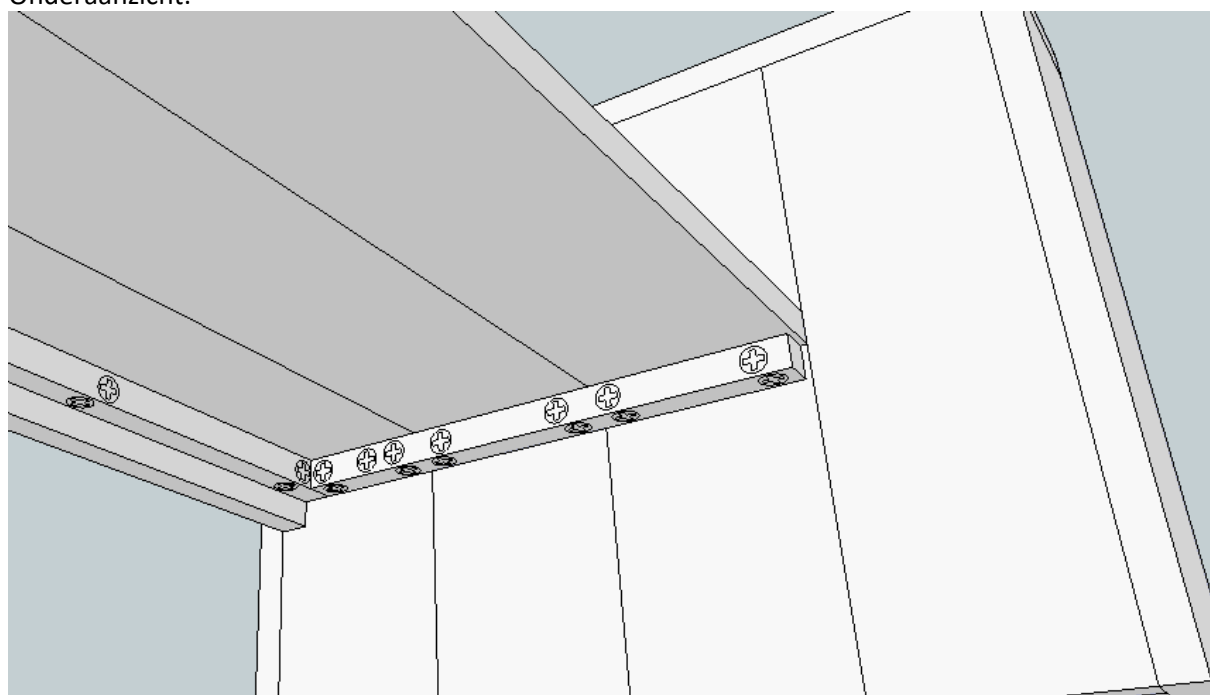
Stap 4:

We gaan nu de delen samenvoegen. In de tekening ziet u een zithoote van 35cm, u kunt dit uiteraard naar eigen wens aanpassen, maar niet hoger dan 43,2, anders blijft er te weinig ruimte om de rugleuning te monteren.

Gebruik onderstaande afbeeldingen om u te oriënteren.

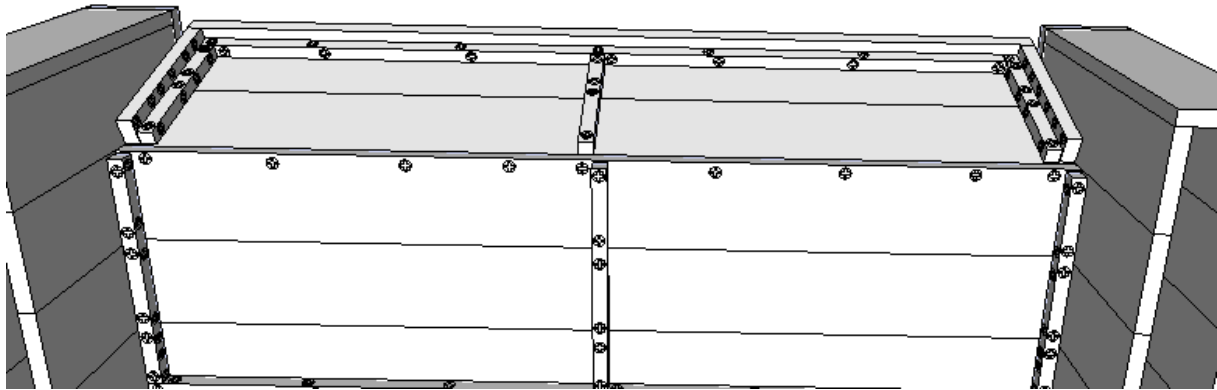


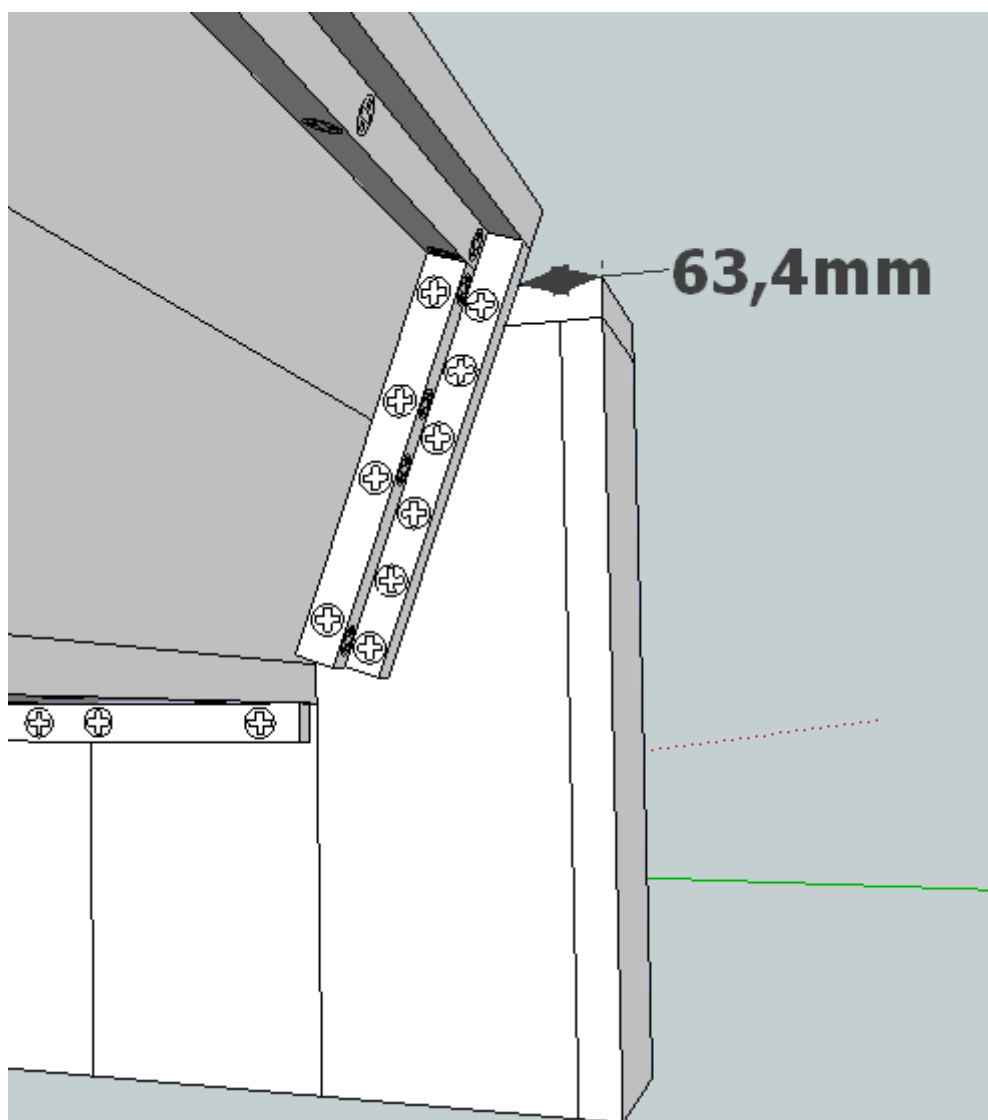
Onderaanzicht:



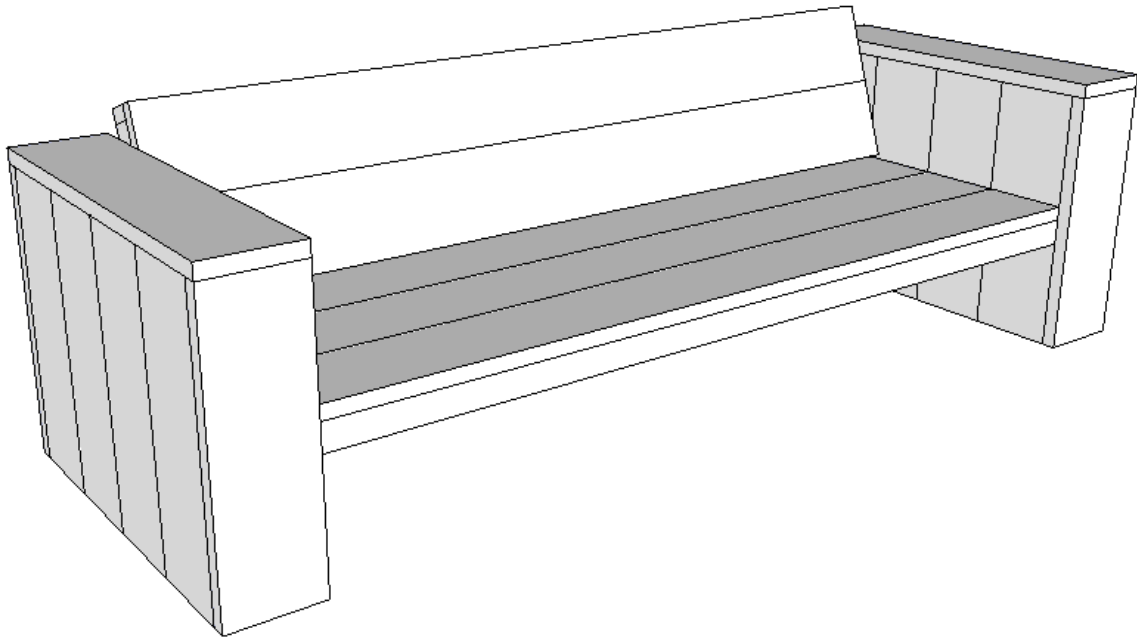
Stap 5:

Hier gaan we de rugleuning monteren. Let goed op de schroeven die van onder uit de zitting in de rugleuning geschroefd worden zoals in tekening 1 zijn dit er 9. De schuinite van de leuning is in de tweede afbeelding aangegeven, u kunt dit naar uw eigen wens ook iets wijzigen. Gebruik onderstaande afbeeldingen om u te oriënteren.





En indien alles correct gemonteerd is, is dit het eindresultaat
Nu kunt u de bank naar wens verder afwerken door middel van schuren en eventueel behandelen met beits.



Wij van xsteigerhout.nl wensen u veel plezier met het door u zelf gemaakte meubel.