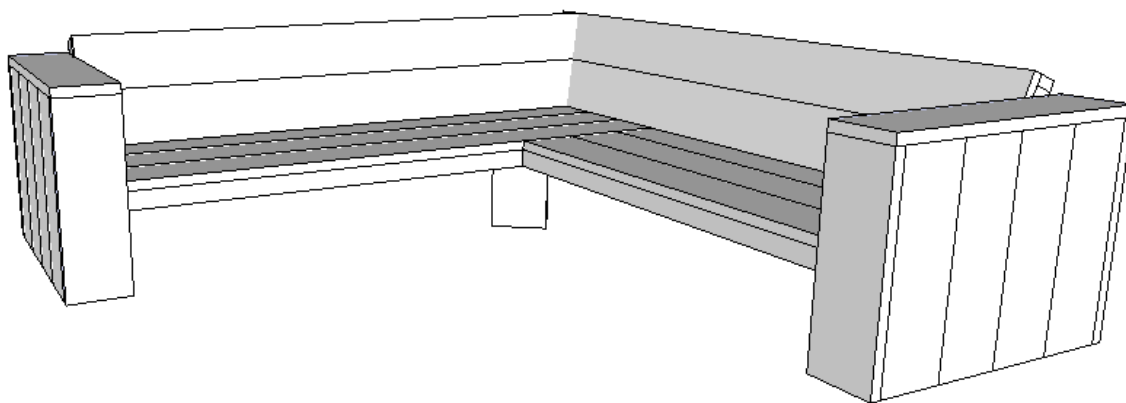


XSTEIGERHOUT.NL

Pakketten: 46/47/48/49/50/2x4/2x21/leuning instructie/400s Inclusief Leuning.

Hoekbank.



Voordat u Begint:

Wij adviseren u om tijdens de montage, gebruik te maken van de volgende stukken gereedschap:

- Boormachine
- Houtboor dikte 3mm
- Kruiskopschroevendraaier
- Rolmaat
- Potlood
- schuurmachine

Het wordt u ten zeerste aangeraden om de schroefgaten voor te boren. (niet te diep of met een te grote boor, hierdoor kunnen de schroeven trekkracht verliezen) Hierdoor vergemakkelijkt u de montage en verkleint u ook de kans dat het hout gaat splijten. Let op tijdens het monteren, het is een natuurlijk product, de maten kunnen afwijken (in de tekening is de breedtemaat 20, dit is indicatief, meestal is het van 19,4 tot 20,4, bij het maken van de tekening is rekening gehouden met het verschil in maat, daarom is het belangrijk om de opbouw volgens tekeningvolgorde te doen.)

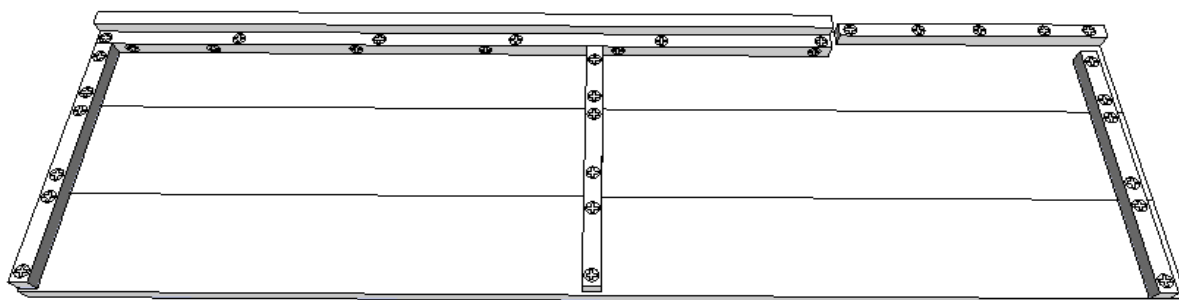
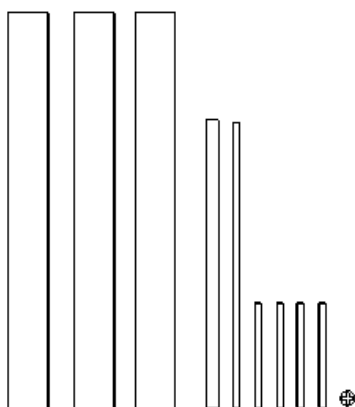
Wij van xsteigerhout gaan er van uit dat u kundig genoeg bent om zelfstandig een bouwpakket in elkaar te zetten. Zodoende zijn wij niet aansprakelijk voor montagefouten en verdere schade wat hieruit kan voortvloeien.

Stap 1: Pakket 48: Schroeven 35

In de bouwtekeningen is links en rechts als u er voor staat en naar de bank kijkt.

We beginnen met het maken van de zitting links. Op de tweede tekening is de afstand van het constructiehout ten opzichte van het uiteinde van de zitting 3,2cm (rechts op de tekening). Gebruik onderstaande tekeningen om u te oriënteren. (Het kan zijn dat de constructie delen van 53 cm iets uitsteken aan de achterkant dit doordat de houtbreedte een beetje varieert, de voorkant moet gelijk gehouden worden)

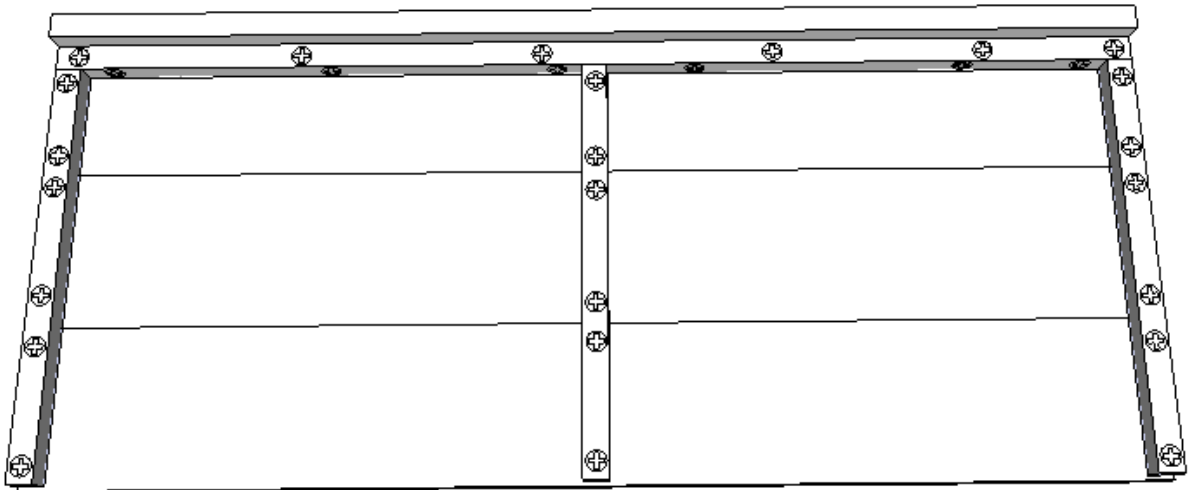
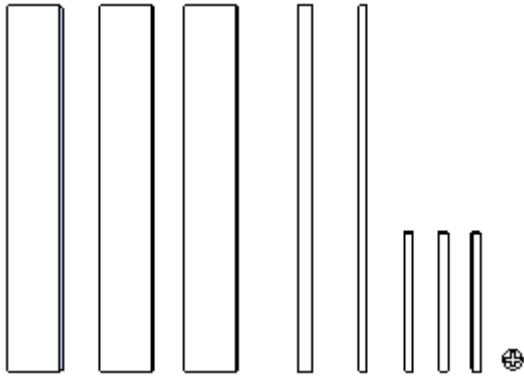
Onderdelen:



Stap 2: Pakket 49: Schroeven 30

We maken nu de zitting rechts. Gebruik onderstaande tekeningen om u te oriënteren.
(Het kan zijn dat de constructie delen van 53 cm iets uitsteken aan de achterkant dit doordat de houtbreedte een beetje varieert, de voorkant moet gelijk gehouden worden)

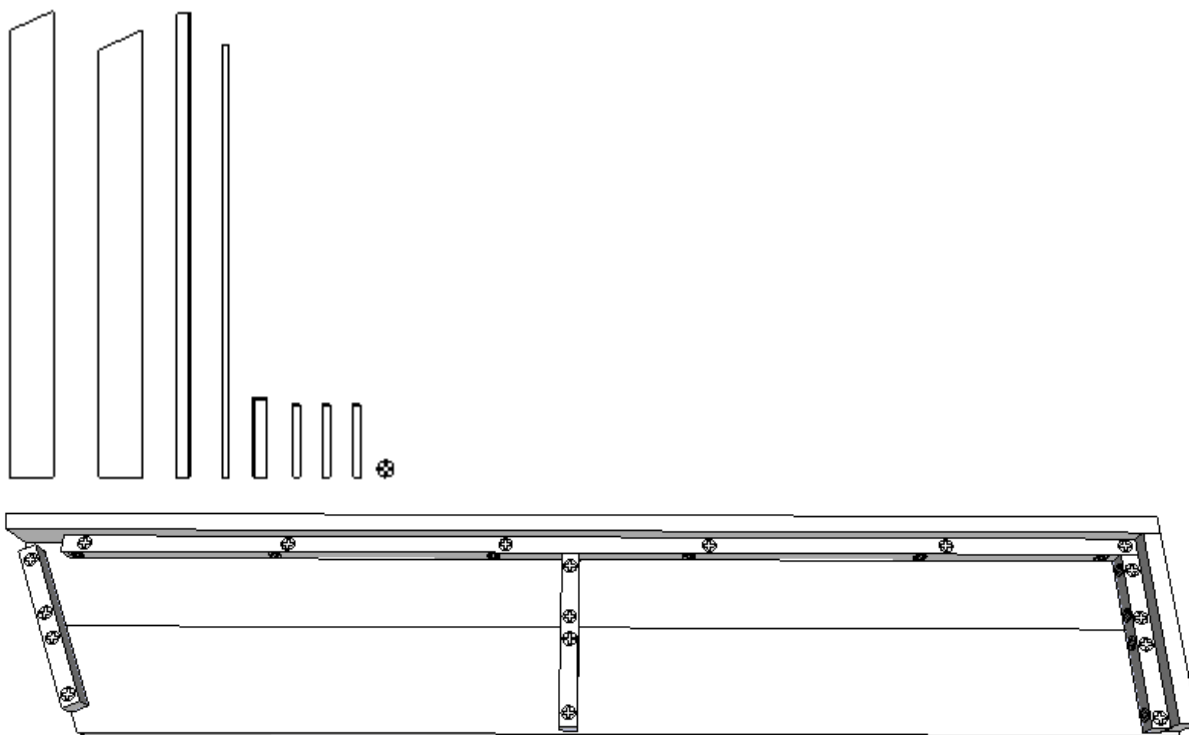
Onderdelen:



Stap 3: Pakket 46: Schroeven 28

We maken nu de leuning links. Gebruik onderstaande tekeningen om u te oriënteren. (Het kan zijn dat de constructie delen van 33 cm iets uitsteken aan de onderkant dit doordat de houtbreedte een beetje varieert, de bovenkant moet gelijk gehouden worden)

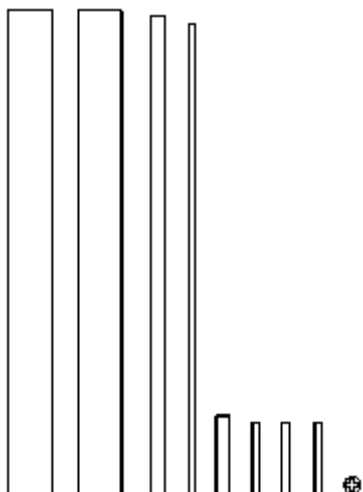
Onderdelen:

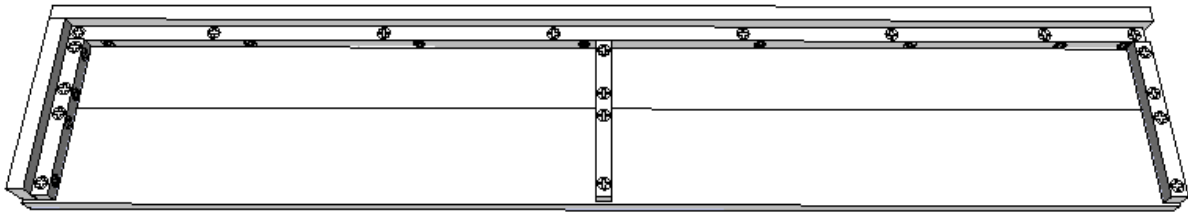


Stap 4 : Pakket 47: Schroeven 32

We maken nu de leuning rechts. Gebruik onderstaande tekeningen om u te oriënteren. (Het kan zijn dat de constructie delen van 33 cm iets uitsteken aan de onderkant dit doordat de houtbreedte een beetje varieert, de voorkant moet gelijk gehouden worden)

Onderdelen:

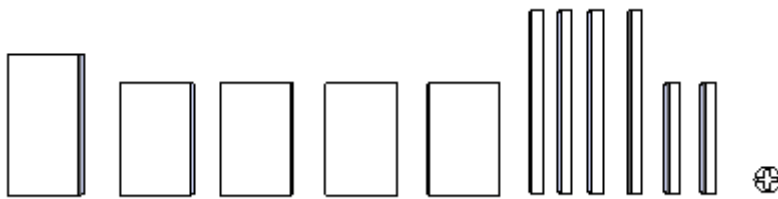




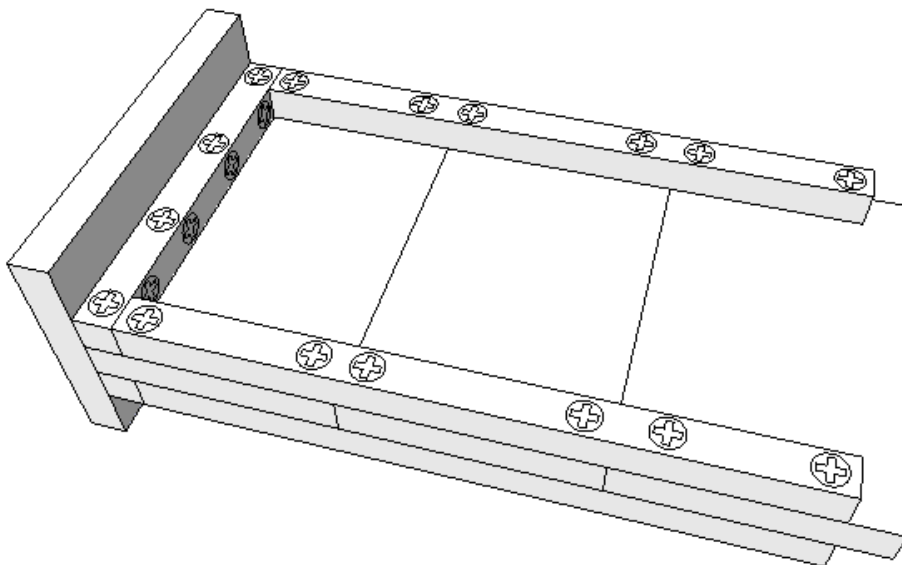
Stap 5 : Pakket 50: Schroeven 40 of 48

We maken nu de poot vooronder de bank. Deze kan op 2 manieren in elkaar gezet worden, bij de 2^e illustratie wordt de zithoogte 35 (voor met kussens in de bank). Bij deze variant heeft u 1 deel van 40cm over, dit is overbodig. Bij de 3^e illustratie wordt de zithoogte 43,2 (voor gebruik zonder of met dunne kussens) Gebruik onderstaande tekeningen om u te oriënteren.

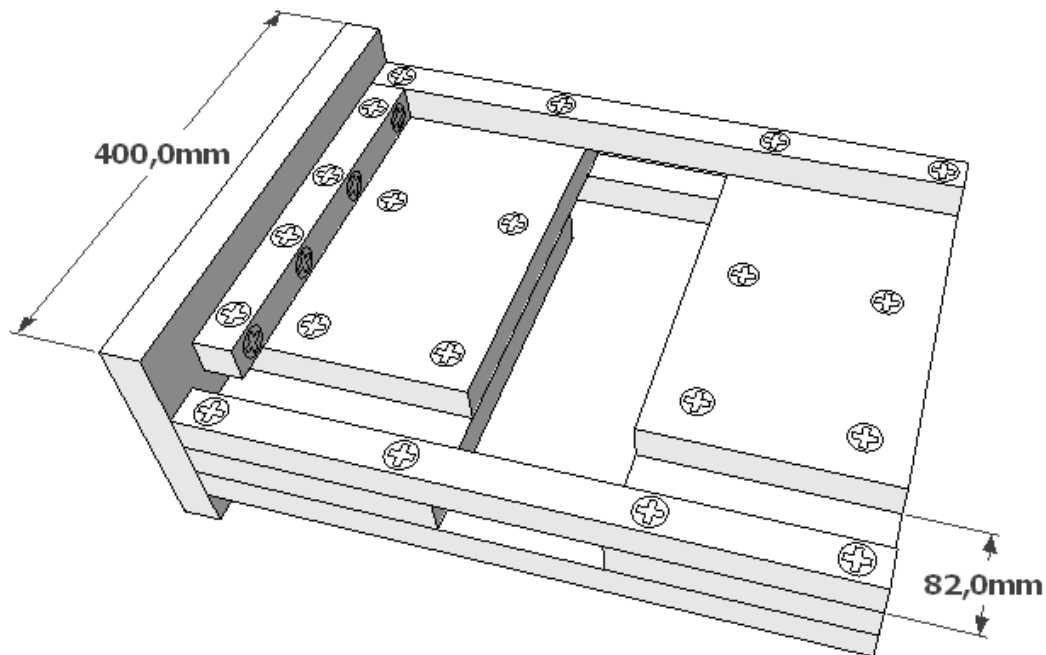
Onderdelen:



Poot zithoogte 35:



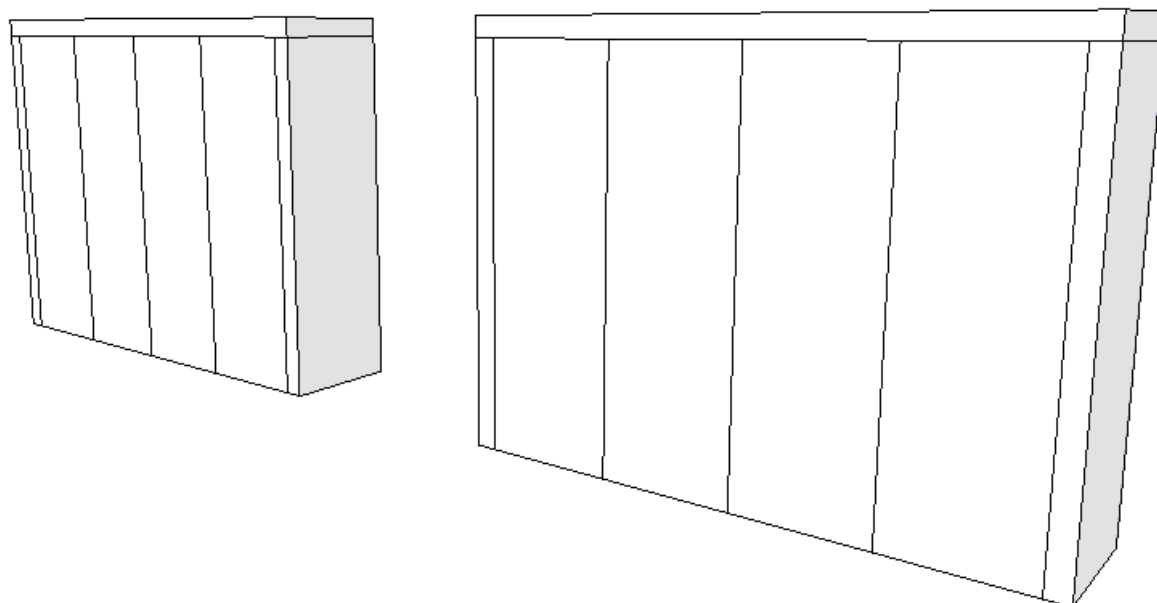
Poot zithoogte 43,2



Stap 6 : Pakket 2x4/2x21/instructie leuning: Schroeven 124

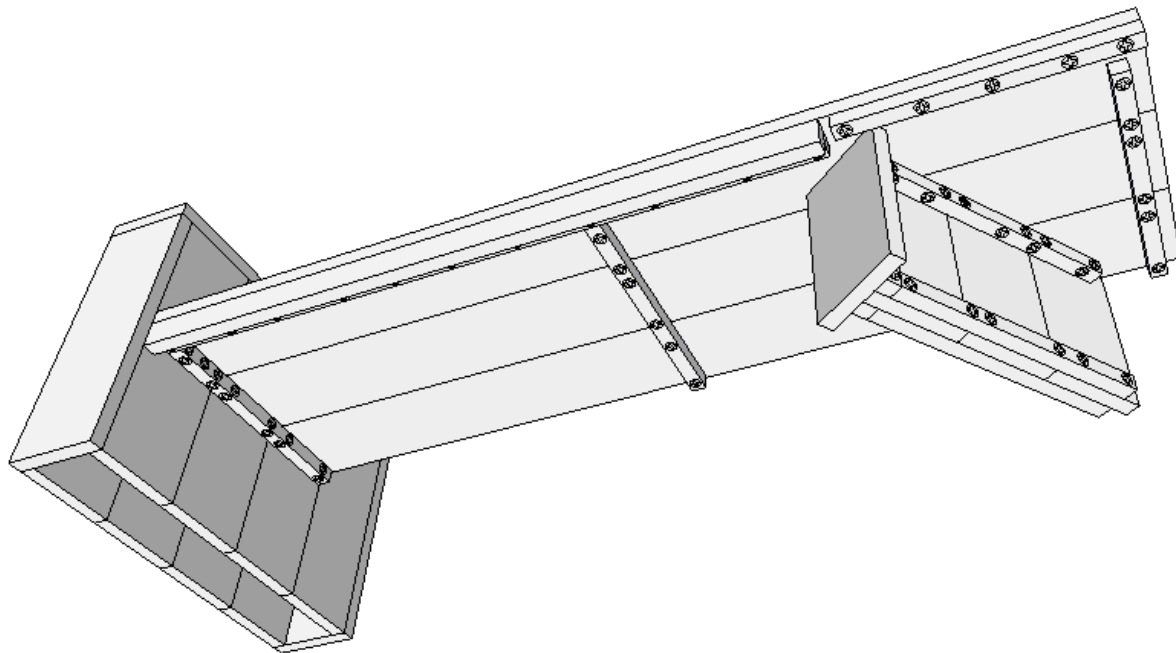
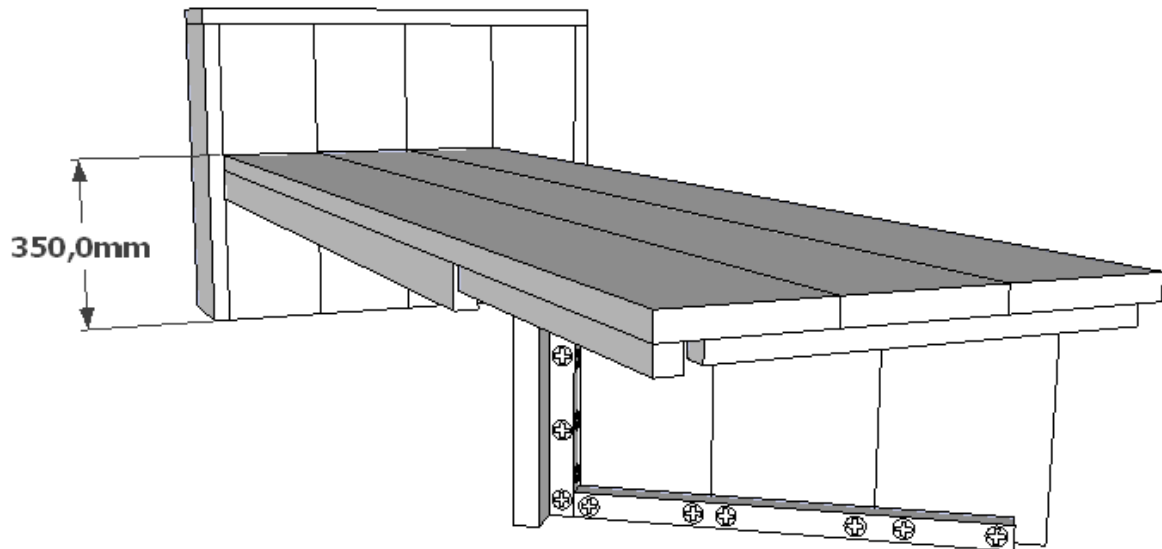
We maken nu de Armleuningen, dit is een aparte gebruiksaanwijzing.

Resultaat:



Stap 7: Schroeven 20

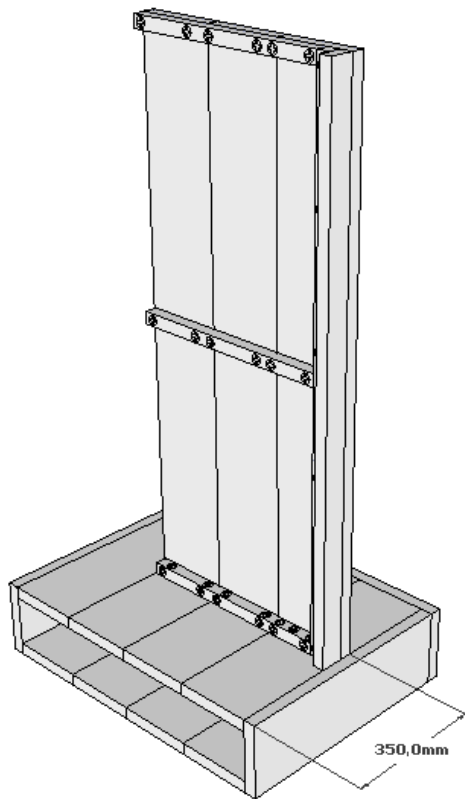
We gaan nu de delen samenvoegen, te beginnen met de linkerzitting aan de armleuning. En daaronder de poot, in de volgende tekeningen gaan we er van uit dat de zitting 35cm hoog wordt. (Als u kiest voor een andere hoogte maakt dat niet uit, let wel op dat 43,2 ongeveer maximaal is, anders heeft u niet genoeg ruimte om de rugleuning aan de armleuning te maken.) Gebruik onderstaande afbeeldingen om u te oriënteren.



Stap 8: Schroeven 8

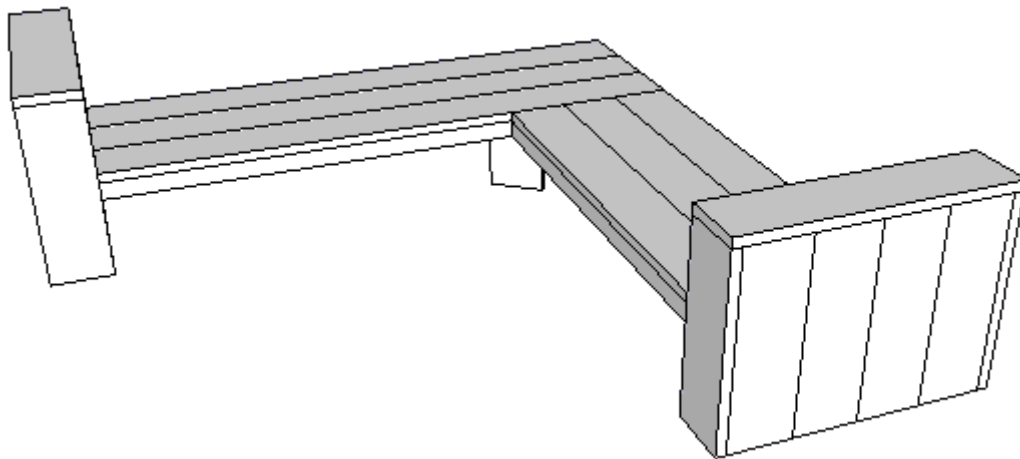
We gaan nu de rechterzitting aan de arMLEuning monteren. In de volgende tekeningen gaan we er van uit dat de zitting 35cm hoog wordt. (Als u kiest voor een andere hoogte maakt dat niet uit, let wel op dat 43,2 ongeveer maximaal is, anders heeft u niet genoeg ruimte om de rugleuning aan de arMLEuningen te maken.)

Gebruik onderstaande afbeeldingen om u te oriënteren.

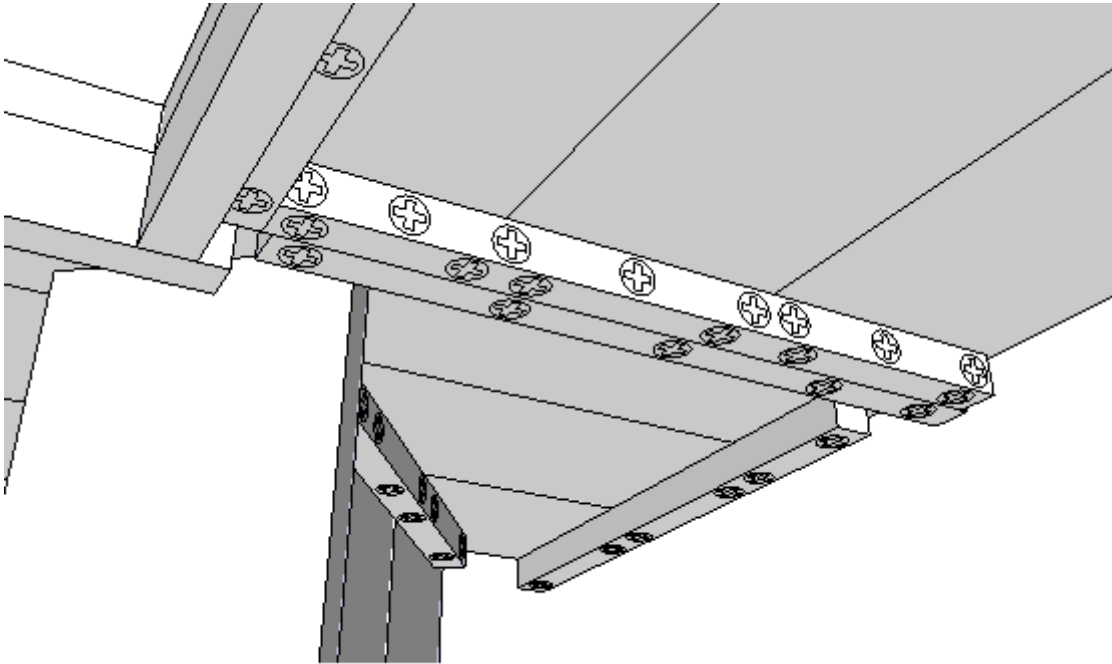


Stap 9: Schroeven 8

We gaan nu de linkerzitting aan de rechterzitting monteren.
Gebruik onderstaande afbeeldingen om u te oriënteren.



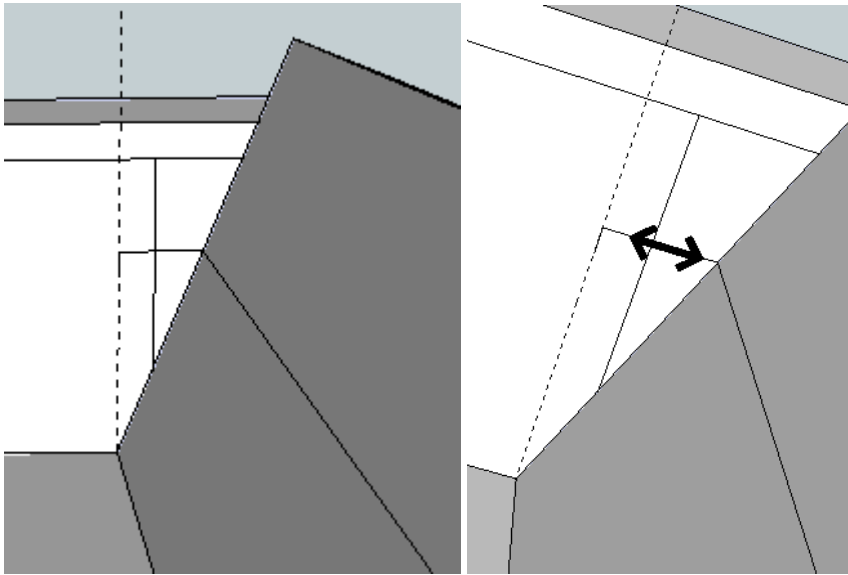
Onderaanzicht:



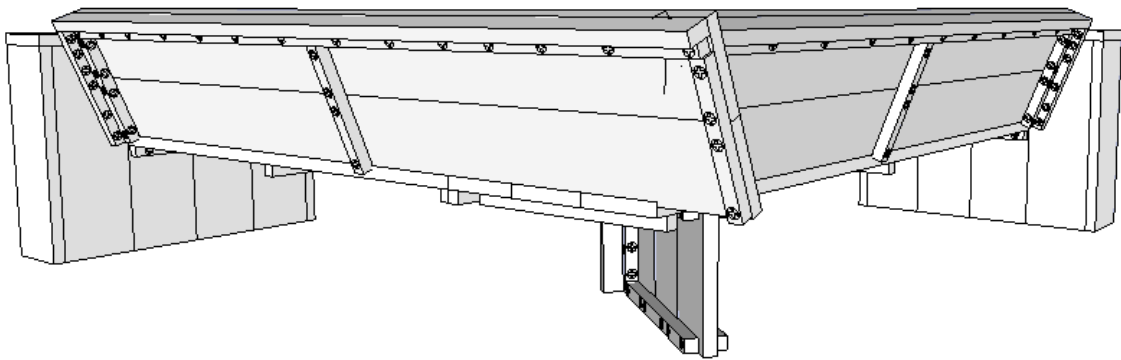
Stap 10: Schroeven 24

We gaan nu de rugleuningen monteren. Dit is een secuur onderdeel, gebruik om te beginnen minimaal schroeven, en draai ze nog niet diep in het hout. Als alles goed op zijn plaats zit kunt u de schroeven aandraaien en de rest van de schroeven plaatsen om een stevig geheel te krijgen. Let op dat de bank op een vlakke ondergrond staat. De maat bepalen op de armleuning, zie de 2 tekeningen, de afstand tussen de 2 pijlen is ongeveer 91mm.

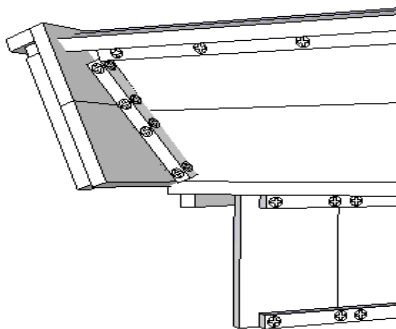
Gebruik onderstaande afbeeldingen om u te oriënteren.



Achterzijde aanzicht:



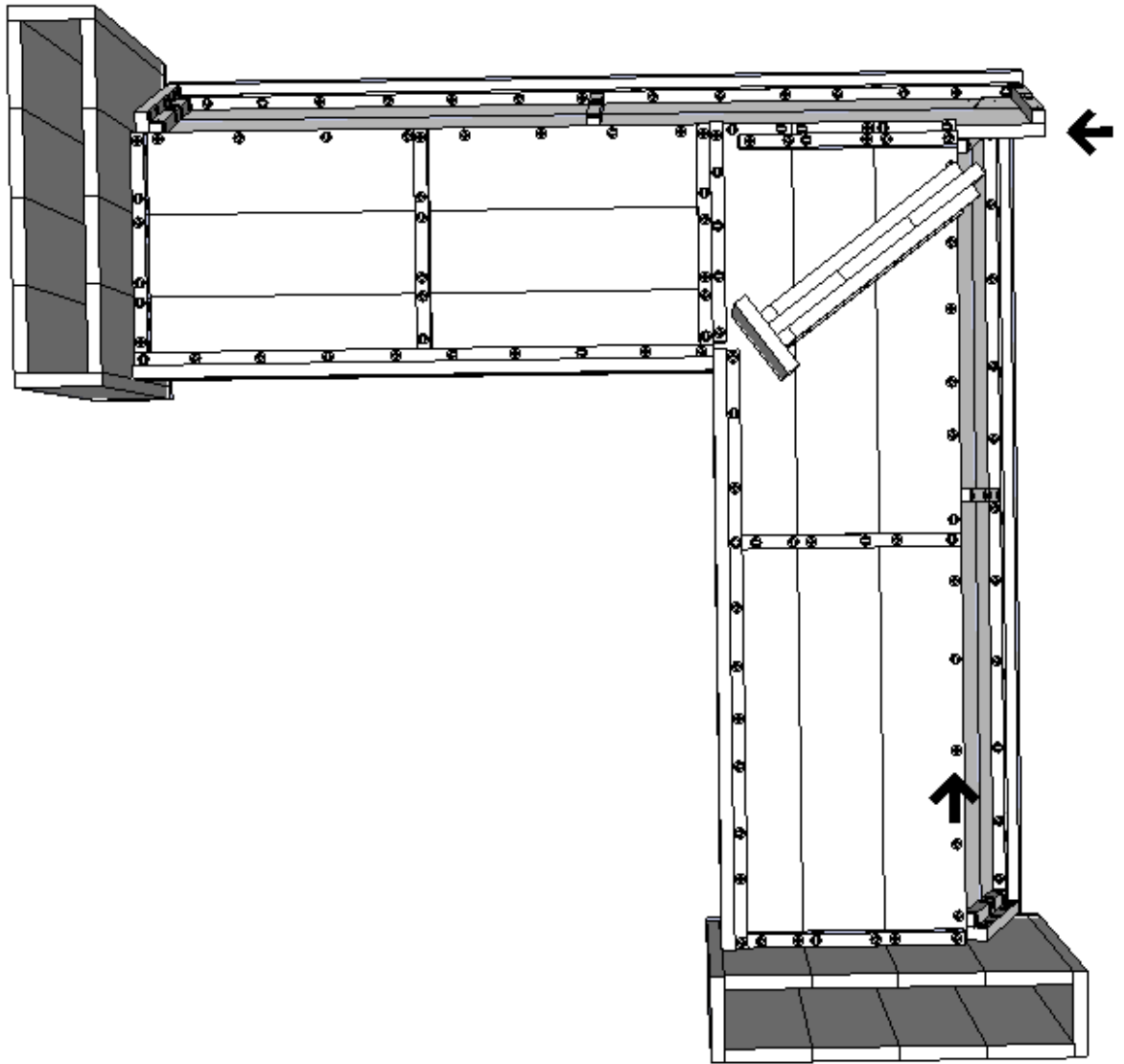
Hoekbevestiging:



Stap 11: Schroeven 25

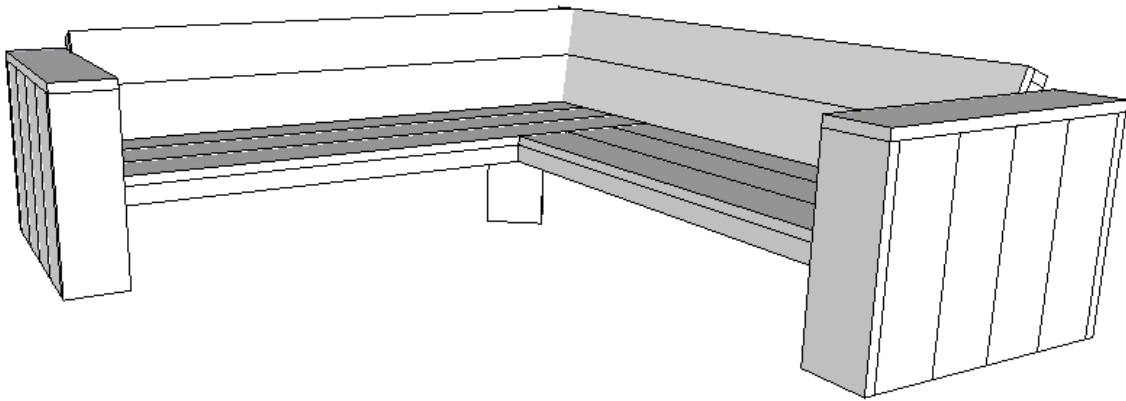
Hierbij bevestigen we de zitting aan de leuning, geschroefd vanaf onder, gebruik onderstaande tekening om u te oriënteren.

Onderaanzicht:



En indien alles correct gemonteerd is, is dit het eindresultaat.

Nu kunt u de bank naar wens verder afwerken door middel van schuren en eventueel behandelen met beits.



Wij van xsteigerhout.nl wensen u veel plezier met het door u zelf gemaakte meubel.

We stellen het op prijs als u uw zelf gemaakte meubel op onze facebook pagina plaatst om anderen te inspireren 😊