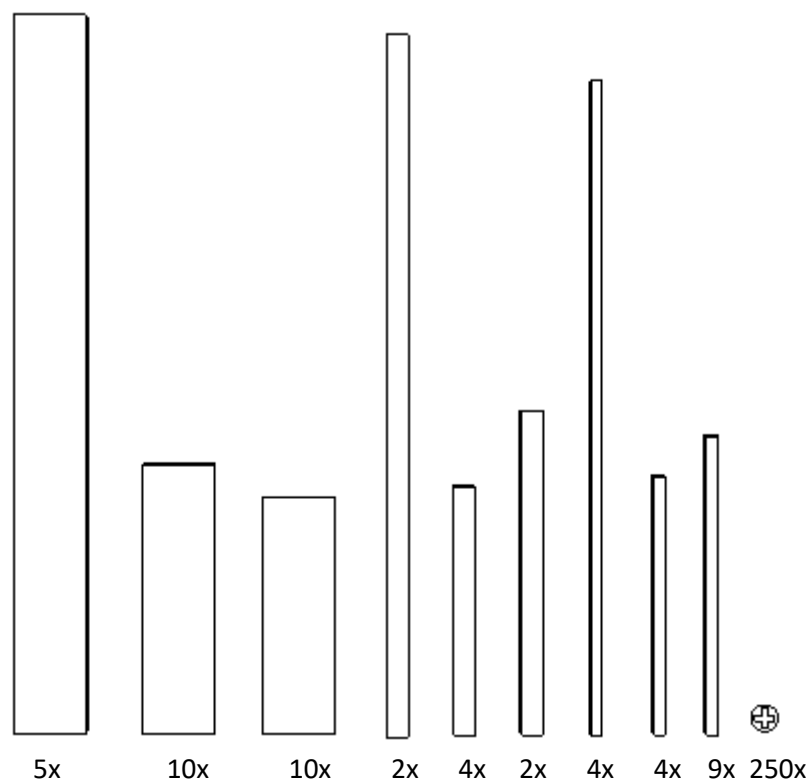


XSTEIGERHOUT.NL

Pakket: 61/62/63/2/S250

Tafel U Model 200x100x78,2

Inhoud van het pakket:



Voordat u Begint:

Wij adviseren u om tijdens de montage, gebruik te maken van de volgende stukken gereedschap:

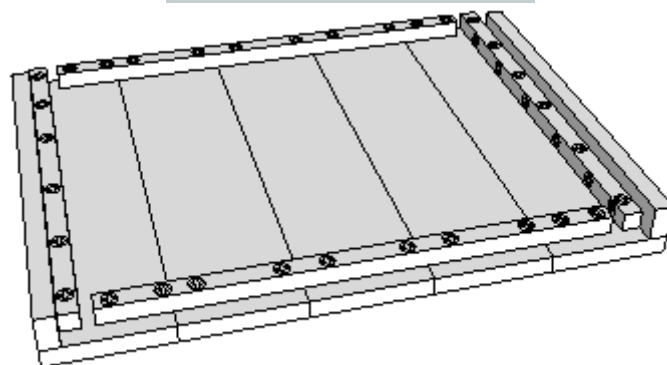
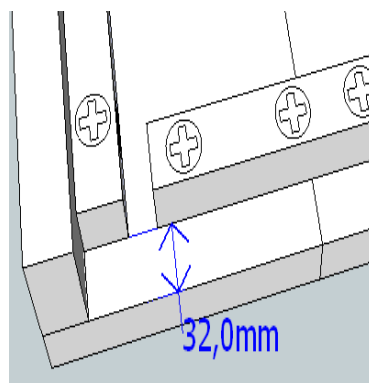
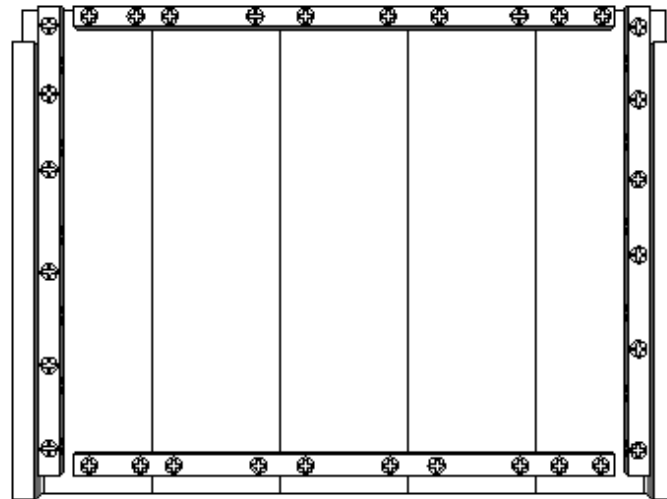
- Boormachine
- Houtboor dikte 3 mm
- Kruiskopschroevendraaier
- Rolmaat
- Potlood
- schuurmachine

Het wordt u ten zeerste aangeraden om de schroefgaten voor te boren. Hierdoor vergemakkelijkt u de montage en verkleint u ook de kans dat het hout gaat splijten. Niet te diep, 1cm is vaak al voldoende, als u te diep voorboort of met een te dikke boor, dan verliezen de schroeven hun trekkracht. Let op tijdens het monteren, het is een natuurlijk product, de maten kunnen enigszins afwijken (in de tekening is de breedtemaat 20, dit is indicatief, meestal is het van 19,4 tot 20,4, bij het maken van de tekening is rekening gehouden met het verschil in maat, daarom is het belangrijk om de opbouw volgens tekeningvolgorde te doen.)

Wij van xsteigerhout gaan er van uit dat u kundig genoeg bent om zelfstandig een bouwpakket in elkaar te zetten. Zodoende zijn wij niet aansprakelijk voor montagefouten en verdere schade wat hieruit kan voortvloeien.

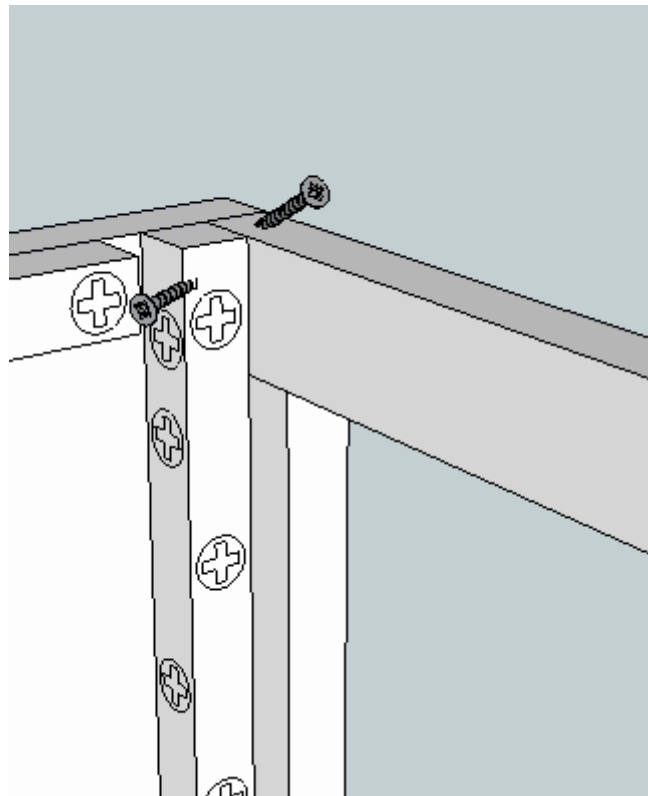
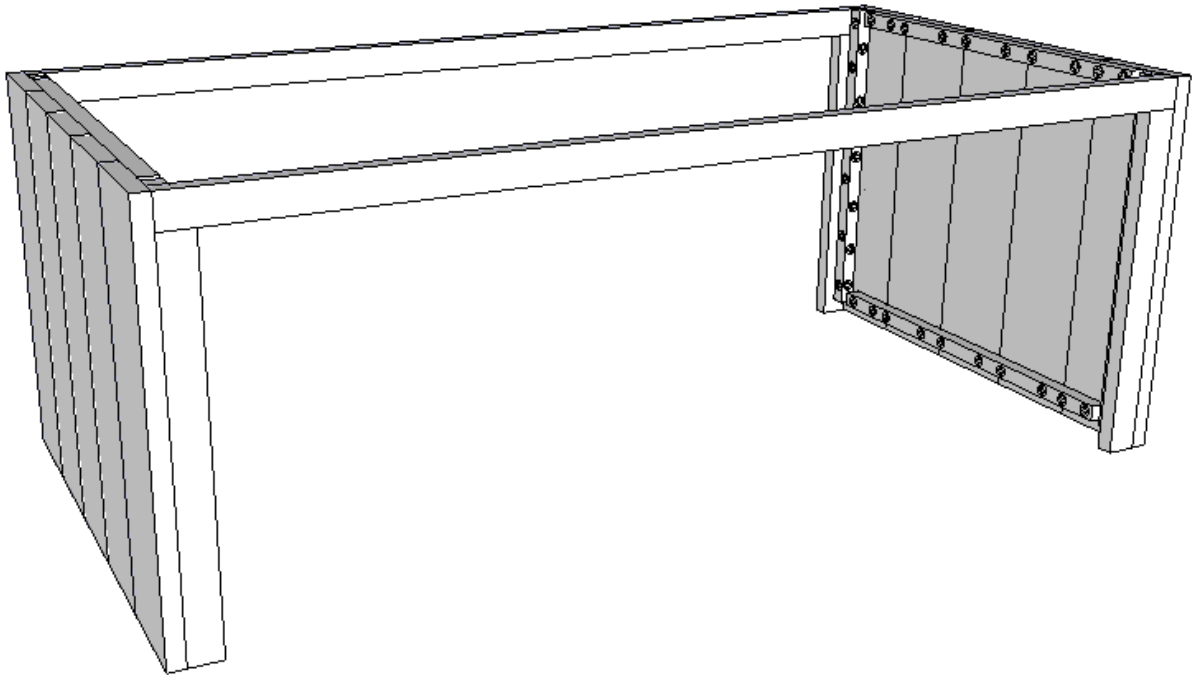
Stap 1:

We beginnen met het maken van de zijkanten van de Tafel, benodigdheden: 10 delen van 75x20 cm, 4 delen van 83x3,2 cm, 4 delen van 71,8x3,2 cm, 2 delen van 69x6cm. Onderstaande tekening maakt u dan 2x, voor links en voor rechts.



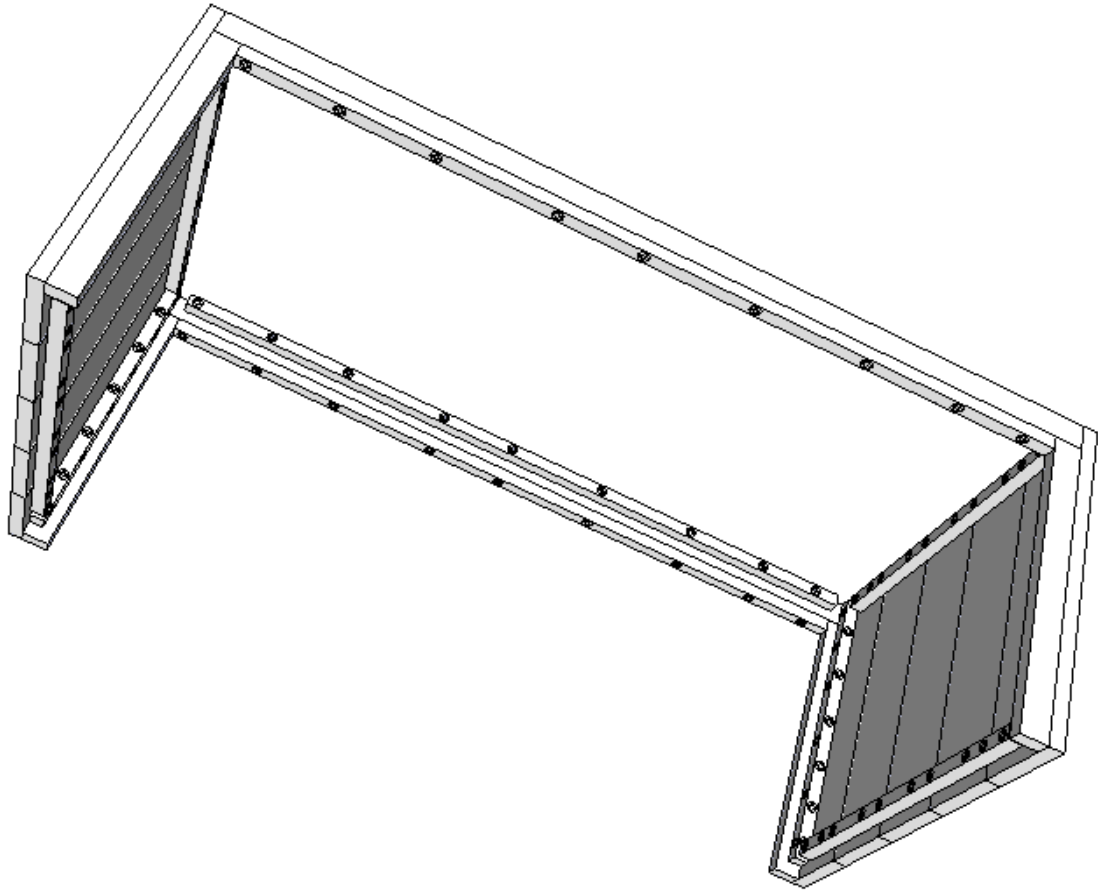
Stap 2:

Gebruik nu de 2 delen van 193,6x6 om de tafelzijkanten te koppellen. Bevestig de 4 hoeken ieder met 3 schroeven (2 schuin en 1 recht vanaf de binnenkant. Gebruik onderstaande tekeningen om u te oriënteren.

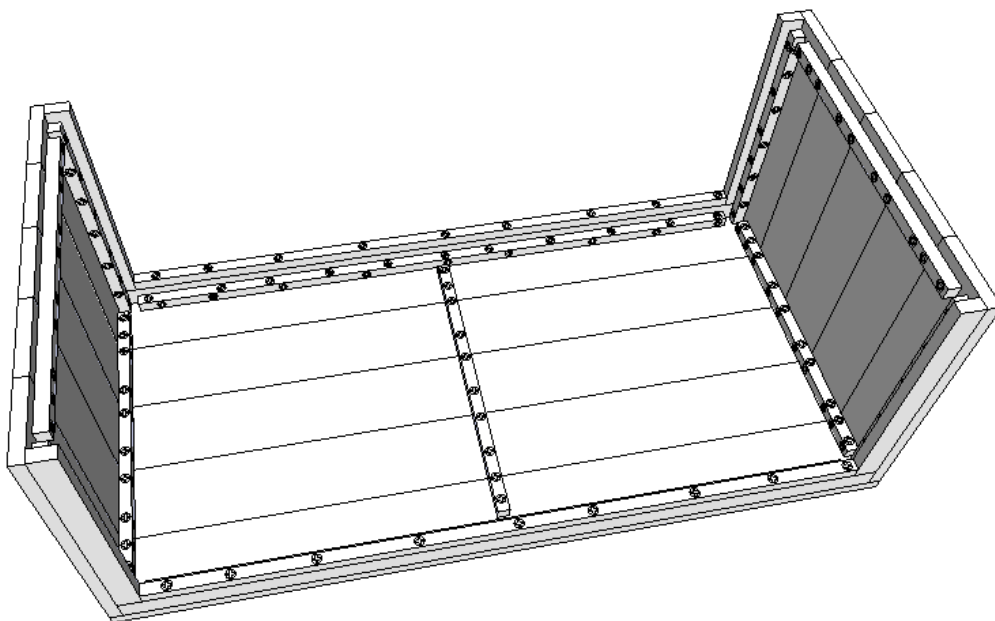


Stap 3:

Nu plaatsen we 4 delen van 181,6x3,2. 2 delen plaatsen we onder de zojuist gemonteerde liggers, en 2 aan de binnenkant van iedere ligger, deze laatste 2 zijn om ook later het tafelblad aan te monteren. Gebruik onderstaande tekening op u te oriënteren.

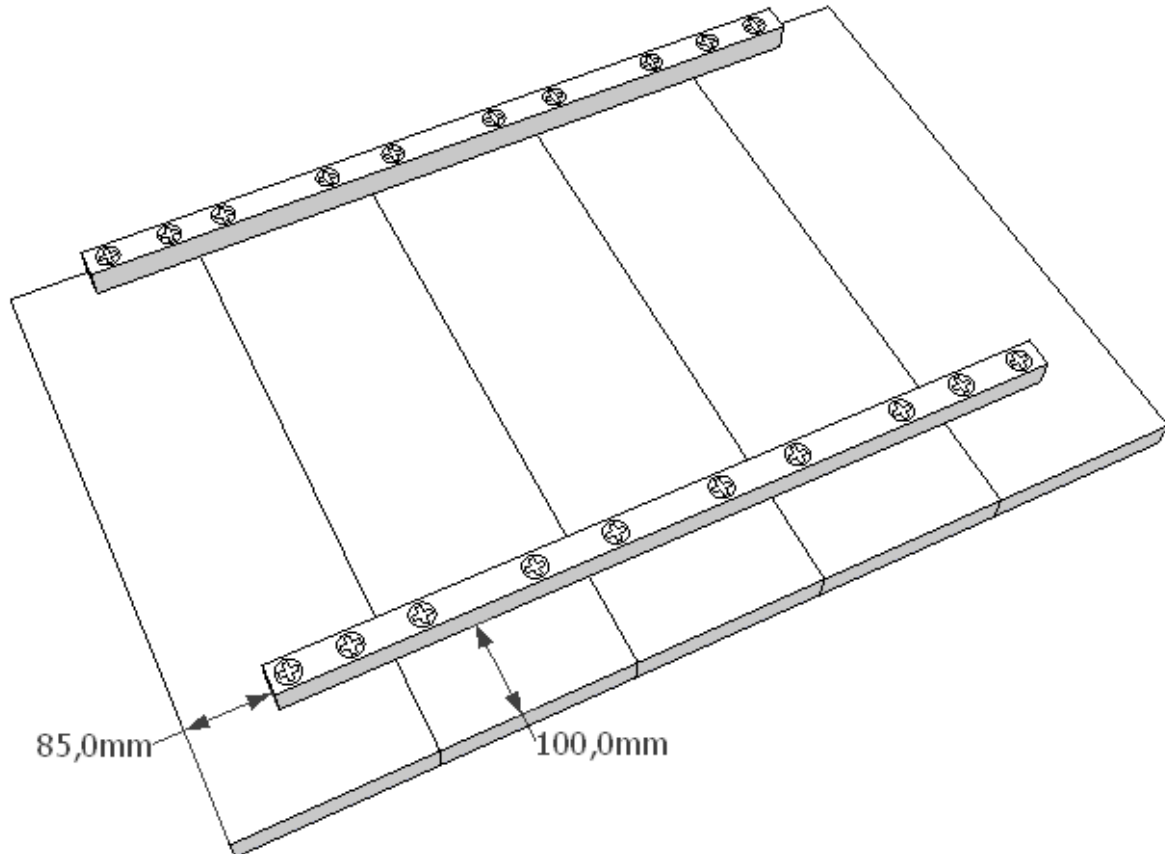
**Stap 4:**

Nu kunt u het tafelblad bevestigen, zet dit voldoende vast aan de zojuist gemonteerde latten, en aan de bovenkanten van de tafelpoten, plaats ook nog een deel van 83x3,2 cm in het midden van het blad. Gebruik onderstaande tekening om u te oriënteren.



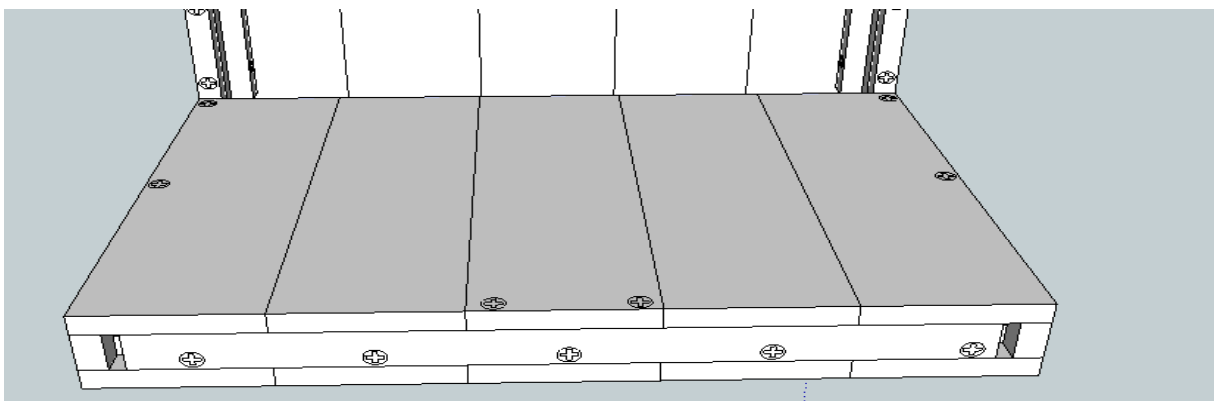
Stap 5:

Nu maken we de binnenkanten (2x) van de tafelpoten Benodigheden 10 delen van 65,8x20, 2 delen van 83x3,2. Gebruik onderstaande tekening om u te oriënteren.

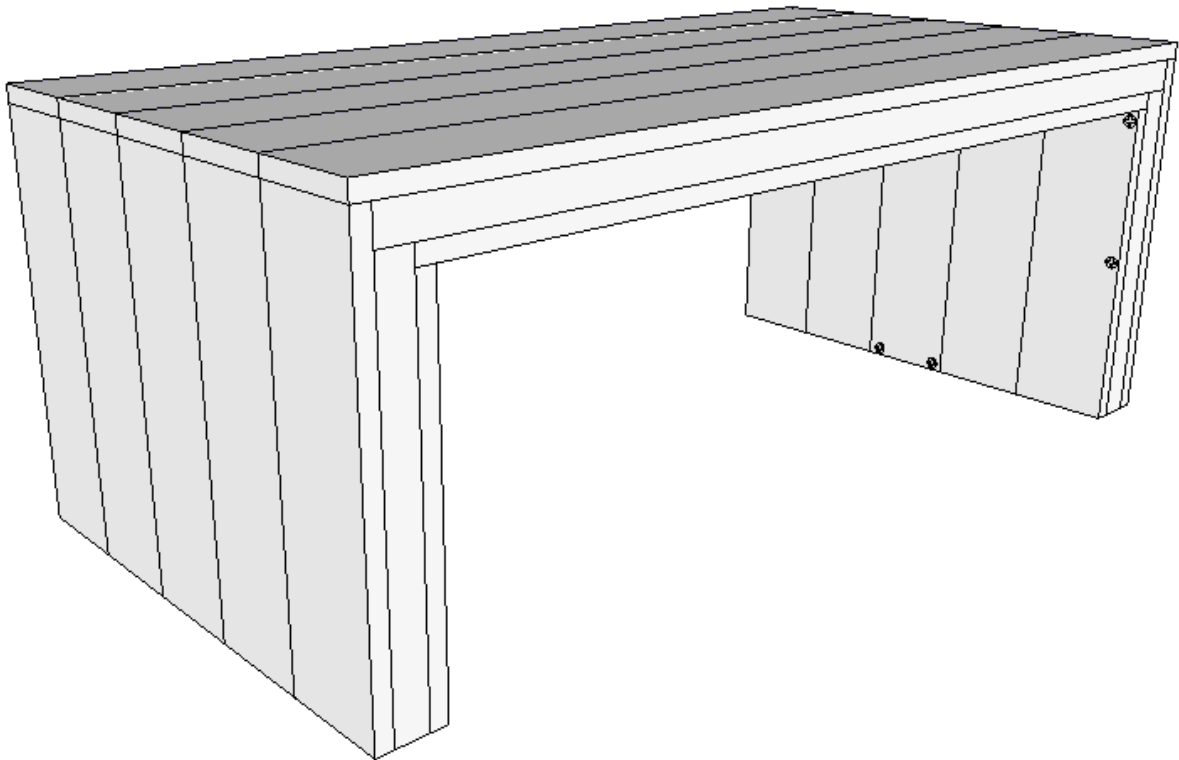


Stap 6:

Nu plaatsen we de binnenkant van de tafelpoten in de tafel, dit met 4 schroeven per kant. Gebruik onderstaande tekeningen om u te oriënteren, als deze geplaatst zijn monteren we in de tafelpoten aan de onderkant nog 1 deel van 90x6cm, zet deze vast met de 7 schroeven die zijn aangegeven in de tekening.



En indien alles correct gemonteerd is, is dit het eindresultaat
Nu kunt u de tafel naar wens verder afwerken door middel van schuren en eventueel behandelen met beits.



Wij van xsteigerhout.nl wensen u veel plezier met het door u zelf gemaakte meubel.
We stellen het op prijs als u uw zelf gemaakte meubel op onze facebook pagina plaatst om anderen te inspireren.