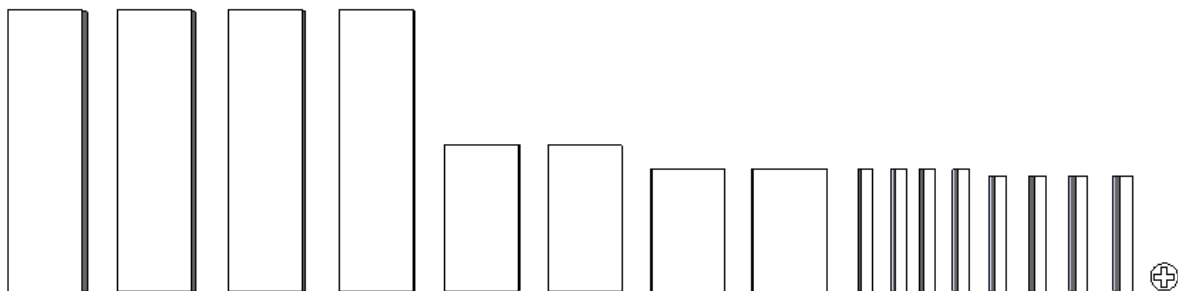


XSTEIGERHOUT.NL

Pakket: 55/S50

Barkruk.

Inhoud van het pakket:



Voordat u Begint:

Wij adviseren u om tijdens de montage, gebruik te maken van de volgende stukken gereedschap:

- Boormachine
- Houtboor dikte 3 of 4 mm
- Kruiskopschroevendraaier
- Rolmaat
- Potlood
- schuurmachine

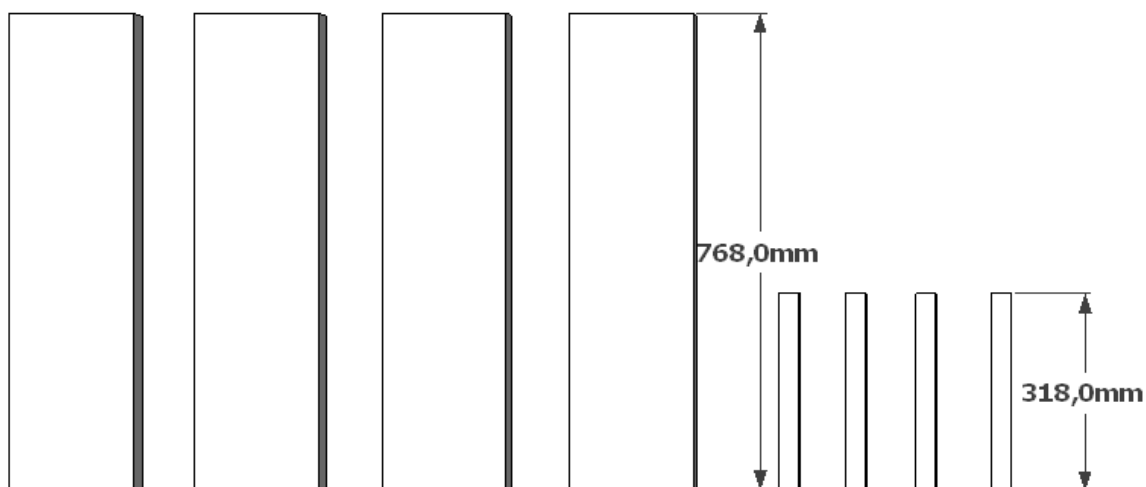
Het wordt u ten zeerste aangeraden om de schroefgaten voor te boren. Hierdoor vergemakkelijkt u de montage en verkleint u ook de kans dat het hout gaat splijten. Let op tijdens het monteren, het is een natuurlijk product, de maten kunnen enigszins afwijken (in de tekening is de breedtemaat 20, dit is indicatief, meestal is het van 19,4 tot 20,4, bij het maken van de tekening is rekening gehouden met het verschil in maat, daarom is het belangrijk om de opbouw volgens tekeningvolgorde te doen.)

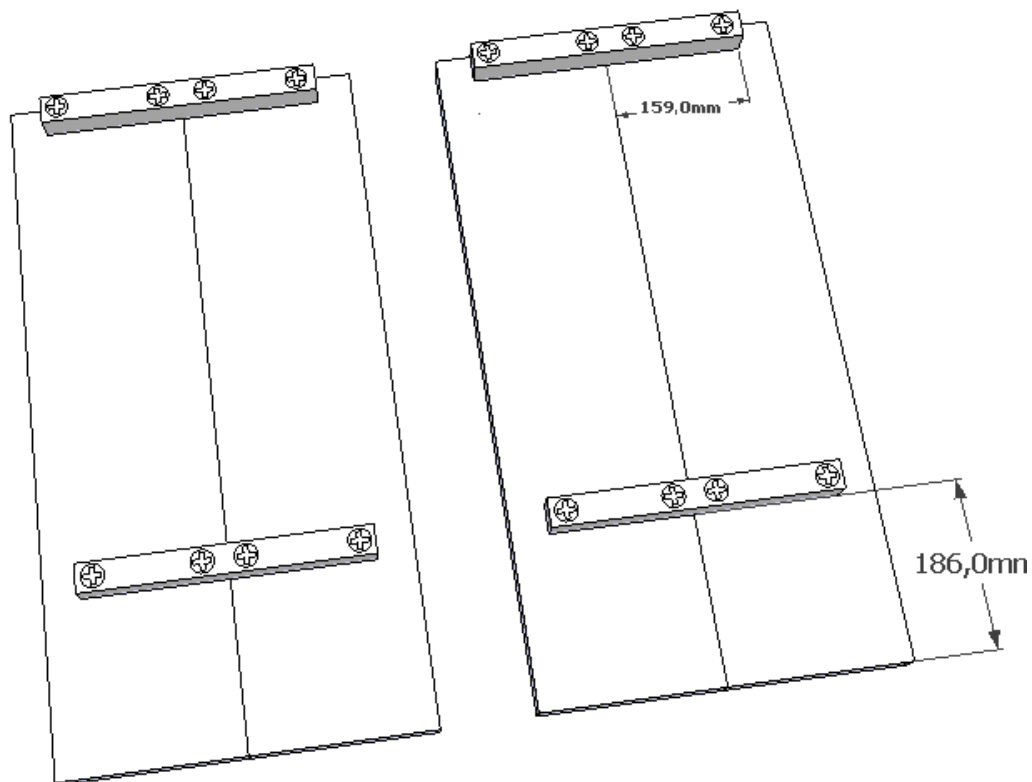
Wij van xsteigerhout gaan er van uit dat u kundig genoeg bent om zelfstandig een bouw pakket in elkaar te zetten. Zodoende zijn wij niet aansprakelijk voor montagefouten en verdere schade wat hieruit kan voortvloeien.

Stap 1:

We beginnen met het maken van de poten. Gebruik onderstaande tekeningen om u te oriënteren.

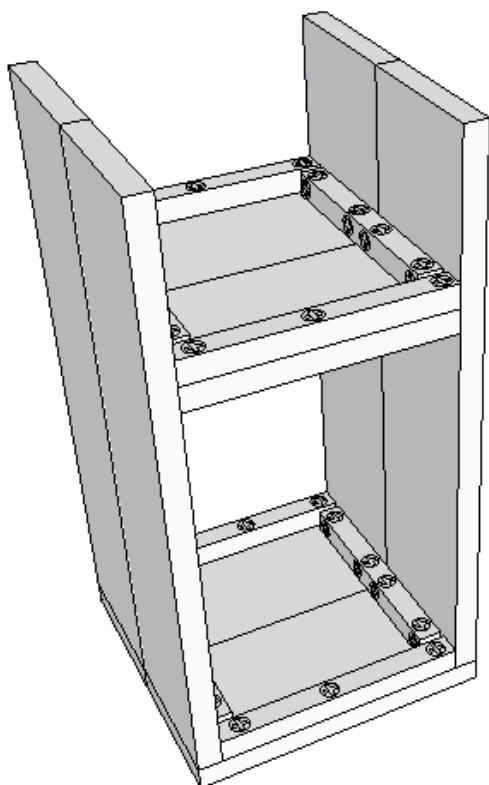
Onderdelen: +16 schroeven





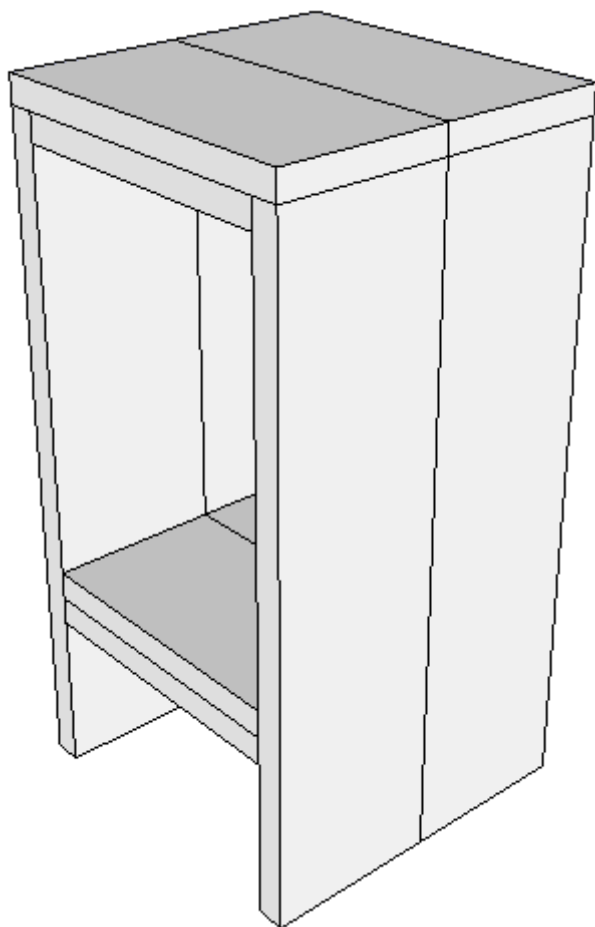
Stap 2:

We maken nu de kruk af. Eerst de 2 delen van 40cm monteren, dit wordt de zitting. Vervolgens de voetensteun monteren. Gebruik onderstaande tekening om u te oriënteren. +32 schroeven



En indien alles correct gemonteerd is, is dit het eindresultaat

Nu kunt u de Barkruk naar wens verder afwerken door middel van schuren en eventueel behandelen met beits.



Wij van xsteigerhout.nl wensen u veel plezier met het door u zelf gemaakte meubel.