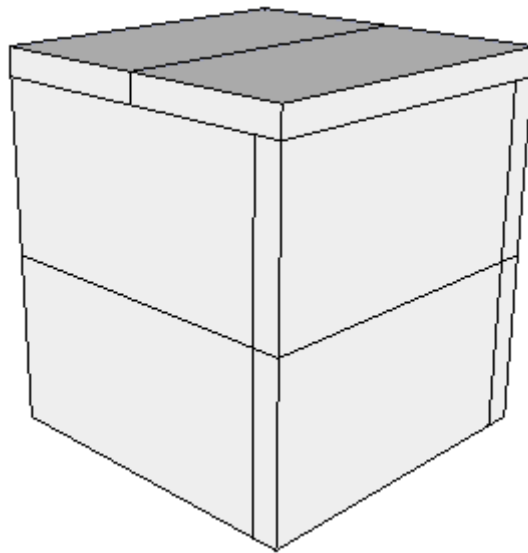
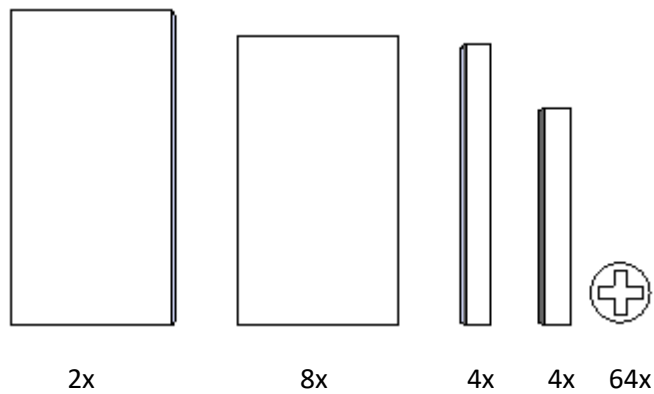


Pakket: 60/S100

Hocker 40x40x43



Inhoud van het pakket:



Voordat u Begint:

Wij adviseren u om tijdens de montage, gebruik te maken van de volgende stukken gereedschap:

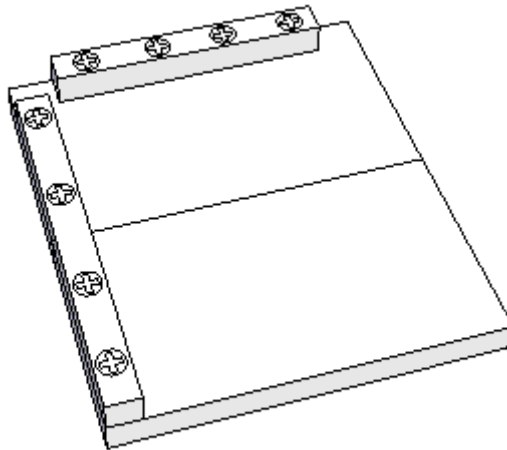
- Boormachine
- Houtboor dikte 3 of 4 mm
- Kruiskopschroevendraaier
- Rolmaat
- Potlood
- schuurmachine

Het wordt u ten zeerste aangeraden om de schroefgaten voor te boren. Hierdoor vergemakkelijkt u de montage en verkleint u ook de kans dat het hout gaat splijten. Let op tijdens het monteren, het is een natuurlijk product, de maten kunnen enigszins afwijken (in de tekening is de breedtemaat 20, dit is indicatief, meestal is het van 19,4 tot 20,4, bij het maken van de tekening is rekening gehouden met het verschil in maat, daarom is het belangrijk om de opbouw volgens tekeningvolgorde te doen.)

Wij van xsteigerhout gaan er van uit dat u kundig genoeg bent om zelfstandig een bouw pakket in elkaar te zetten. Zodoende zijn wij niet aansprakelijk voor montagefouten en verdere schade wat hieruit kan voortvloeien.

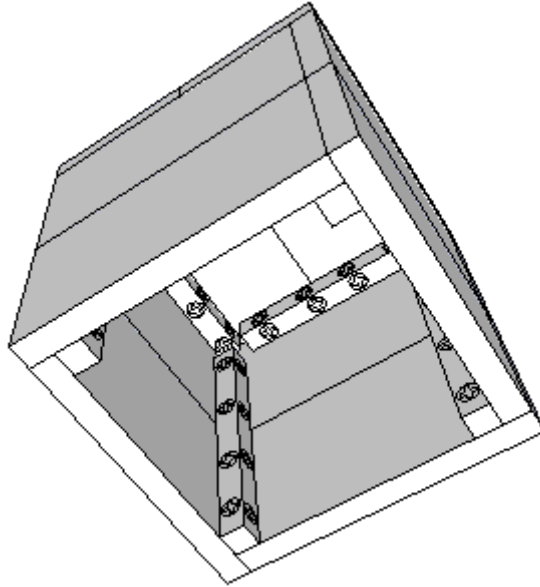
Stap 1:

We beginnen met het maken van de zijkanten van de Hocker, benodigheden per kant 2 delen van 36 bij 20, 1 deel van 35 bij 3,2 (deze zit links in de tekening) en 1 deel van 27 bij 3,2 (deze zit boven in de tekening, deze ongeveer in het midden plaatsen, 4,5cm uit de kant). Herhaal deze stap 4x.



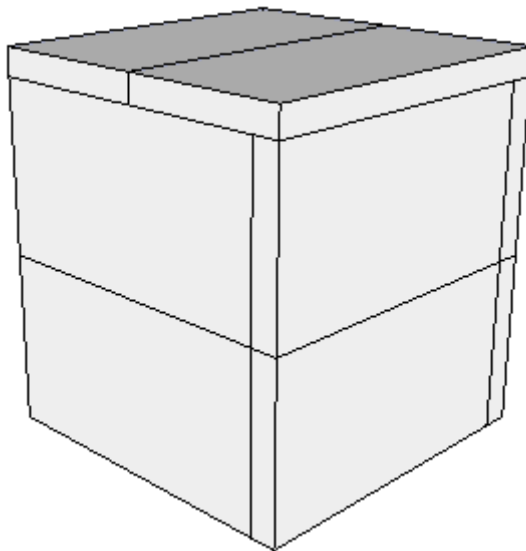
Stap 2:

Nu kunt u de 4 zijanten samenvoegen en de zitting er op monteren. Het kan zijn dat de zitting niet helemaal past op de zijanten, dit komt doordat er altijd breedteverschil is per plank, mocht dit het geval zijn, dan kunt u het overtollige wegschuren. Gebruik onderstaande tekening om u te oriënteren.



En indien alles correct gemonteerd is, is dit het eindresultaat

Nu kunt u de Hocker naar wens verder afwerken door middel van schuren en eventueel behandelen met beits.



Wij van xsteigerhout.nl wensen u veel plezier met het door u zelf gemaakte meubel.

We stellen het op prijs als u uw zelf gemaakte meubel op onze facebook pagina plaatst om anderen te inspireren.